

# 江门市蓬江区非煤矿山生产 安全事故应急预案

2022年12月



# 目录

第一章 总则 .....	1
1.1 编制目的 .....	1
1.2 编制依据 .....	1
1.2.1 有关法律、法规及规范性文件 .....	1
1.2.2 指导和参考文件 .....	3
1.2.3 有关标准及规范 .....	3
1.3 适用范围 .....	4
1.4 预案体系 .....	4
1.5 工作原则 .....	5
第二章 应急指挥体系及职责 .....	6
2.1 应急指挥体系 .....	6
2.2 区指挥部 .....	7
2.3 区指挥部办公室 .....	8
2.4 现场指挥部 .....	9
2.5 应急救援队伍 .....	10
2.6 应急救援专家 .....	10
第三章 监测预警及信息报告 .....	11
3.1 监测预警 .....	11
3.2 信息报告 .....	13
3.2.1 信息接收 .....	13
3.2.2 信息报告和传递 .....	13
第四章 应急响应 .....	15
4.1 一、二、三级响应 .....	15
4.1.1 启动条件 .....	15
4.1.2 启动程序 .....	15
4.1.3 响应行动 .....	16
4.2 四级响应 .....	16

4.2.1 启动条件 .....	16
4.2.2 启动程序 .....	17
4.2.3 响应行动 .....	17
4.3 响应主体 .....	17
4.3.1 事发单位响应 .....	17
4.3.2 事发地镇（街）先期处置 .....	18
4.3.3 区安委会响应 .....	18
4.3.4 区有关职能部门响应 .....	19
4.4 应急决策 .....	19
4.5 现场指挥 .....	19
4.6 安全防护 .....	20
4.7 处置措施 .....	21
4.7.1 不同类型事故现场处置工作要点 .....	21
4.7.2 基本应急处置要点 .....	21
4.8 响应升级 .....	22
4.9 响应结束 .....	22
第五章 后期处置 .....	23
5.1 生产秩序恢复 .....	23
5.2 善后处置 .....	23
5.3 调查与评估 .....	24
第六章 信息发布 .....	25
第七章 保障措施 .....	27
7.1 应急队伍保障 .....	27
7.2 物资装备保障 .....	28
7.3 基础设施保障 .....	28
7.4 科技支撑 .....	29
7.5 其他保障 .....	29
第八章 责任与奖惩 .....	31
8.1 奖励 .....	31

8.2 责任追究 .....	31
第九章 应急预案管理 .....	<b>33</b>
9.1 预案宣传和培训 .....	33
9.2 预案演练 .....	33
9.3 预案修订 .....	33
9.4 预案实施 .....	34
附 件 .....	<b>35</b>
附件 1. 事故分级标准 .....	35
附件 2. 蓬江区有关职能部门职责 .....	36
附件 3. 蓬江区各应急救援工作组组成及职责 .....	39
附件 4. 蓬江区应急物资储备情况表 .....	44
附件 5. 蓬江区消防力量汇总表 .....	71
附件 6. 蓬江区应急处置专家汇总表 .....	72
附件 7. 信息报告联系方式 .....	78
附件 8. 事故风险描述 .....	79
附件 9. 重点事故现场处置工作要点 .....	82

## 第一章 总则

### 1.1 编制目的

为了规范江门市蓬江区非煤矿山生产安全事故应急管理和分级响应程序，科学、及时、有效组织指导实施应急救援工作，最大限度地减少非煤矿山各类生产安全事故造成的人员伤亡、财产损失，为维护社会稳定提供安全保障，特编制本预案。

### 1.2 编制依据

#### 1.2.1 有关法律、法规及规范性文件

(1) 《中华人民共和国安全生产法》（中华人民共和国主席令第 88 号，由中华人民共和国第十三届全国人民代表大会常务委员会第二十九次会议于 2021 年 6 月 10 日通过，自 2021 年 9 月 1 日起施行）

(2) 《中华人民共和国消防法》（中华人民共和国主席令第 6 号，根据 2021 年 4 月 29 日第十三届全国人民代表大会常务委员会第二十八次会议修改《中华人民共和国道路交通安全法》等八部法律）

(3) 《中华人民共和国环境保护法》（中华人民共和国主席令第 22 号，1989 年 12 月 26 日第七届全国人民代表大会常务委员会第十一次会议通过；由中华人民共和国第十二届全国人民代表大会常务委员会第八次会议于 2014 年 4 月 24 日修订通过，自 2015 年 1 月 1 日起施行）

(4) 《中华人民共和国突发事件应对法》（中华人民共和国主席令第 69 号，2007 年 11 月 1 日起施行）

(5) 《中华人民共和国职业病防治法》（中华人民共和国主席令第二十四号，根据 2018 年 12 月 29 日第十三届全国人民代表大会常务委员会第七次会议《关于修改〈中华人民共和国劳动法〉等七部法律的决定》第四次修正）

(6) 《中华人民共和国矿山安全法》（1992 年 11 月 7 日第七届全国人民代表大会常务委员会第二十八次会议通过，1992 年 11 月 7 日中华人民

共和国主席令第 65 号公布,根据 2009 年 8 月 27 日中华人民共和国主席令第 18 号《全国人民代表大会常务委员会关于修改部分法律的决定》修正自公布之日起施行)

(7) 《生产安全事故报告和调查处理条例》(中华人民共和国国务院令 493 号, 2007 年 6 月 1 日起施行)

(8) 《生产安全事故应急条例》(中华人民共和国国务院令 708 号)

(9) 《国务院办公厅关于印发突发事件应急预案管理办法的通知》(国发办〔2013〕101 号)

(10) 《生产安全事故应急预案管理办法》(中华人民共和国应急管理部令 2 号, 2019 年 6 月 24 日, 《应急管理部关于修改〈生产安全事故应急预案管理办法〉的决定》经应急管理部第 20 次部务会议审议通过, 于 2019 年 7 月 11 日公布, 自 2019 年 9 月 1 日起施行。)

(11) 《生产安全事故信息报告和处置办法》(原国家安全生产监督管理总局令 21 号)

(12) 《国家安全监管总局关于切实做好生产安全事故应急预案管理工作的通知》(原安监总应急〔2007〕88 号)

(13) 《国家安全监管总局办公厅关于印发安全监管部门应急预案框架指南的通知》(原安监厅应急〔2011〕222 号)

(14) 《国家安全生产应急救援指挥中心关于加强安全生产应急救援信息报告工作的通知》(应指协调〔2019〕48 号)

(15) 《广东省安全生产条例》(广东省第十二届人民代表大会常务委员会公告(第 94 号); 《广东省人民代表大会常务委员会关于修改〈广东省安全生产条例〉的决定》已由广东省第十二届人民代表大会常务委员会第三十七次会议于 2017 年 11 月 30 日通过, 自公布之日起施行)

(16) 《广东省突发事件应对条例》(广东省第十一届人大常委会公告〔2010〕第 39 号)

(17) 《广东省突发事件应急预案管理办法》(粤府办〔2008〕36 号)

(18) 《广东省突发事件预警信息发布管理办法》(粤府办〔2012〕

77号)

(19) 《广东省社会力量参与救灾促进条例》(广东省第十三届人大常委会公告〔2019〕第50号修正)

(20) 《江门市突发事件预警信息发布实施细则》(江府办〔2017〕41号)

### 1.2.2 指导和参考文件

(1) 《省(区、市)人民政府突发公共事件总体应急预案框架指南》(国办函〔2004〕39号)

(2) 《国家安全监管总局办公厅关于印发安全监管部应急预案框架指南的通知》(安监总厅应急〔2011〕222号)

(3) 《关于调整广东省矿山救援服务区域范围的通知》(粤安监〔2012〕49号)

(4) 《矿山事故灾难应急预案》(安监总应急〔2006〕229号)

(5) 《广东省突发事件总体应急预案》(粤府函〔2021〕109号)

(6) 《江门市突发事件总体应急预案》

(7) 《江门市非煤矿山生产安全事故应急预案》

(8) 《江门市蓬江区突发事件总体应急预案》

### 1.2.3 有关标准及规范

(1) 《企业职工伤亡事故分类》(GB 6441-1986)

(2) 《生产过程危险和有害因素分类与代码》(GB/T 13861-2009)

(3) 《金属非金属矿山安全规程》(GB 16423-2006)

(4) 《爆破安全规程》(GB 6722-2014)

(5) 《危险化学品重大危险源辨识》(GB 18218-2018)

(6) 《生产安全事故应急演练评估规范》(AQ/T 9009-2015)

(7) 其它标准、规范

### 1.3 适用范围

本预案适用于江门市蓬江区内非煤矿山发生的一般生产安全事故的应急救援工作，以及非煤矿山较大、重大、特别重大事故的前期应急处置有关工作。

本预案不适用于因自然灾害引发的山体滑坡、泥石流等非煤矿山事故的应急救援。

特别重大、重大、较大非煤矿山生产安全事故的应急救援工作按照国家、省、市的相关预案执行。

其他生产安全事故分类专项应急预案对事故应对工作另有规定的，从其规定。

### 1.4 预案体系

本预案与上、下级预案之间的衔接关系如下图所示：

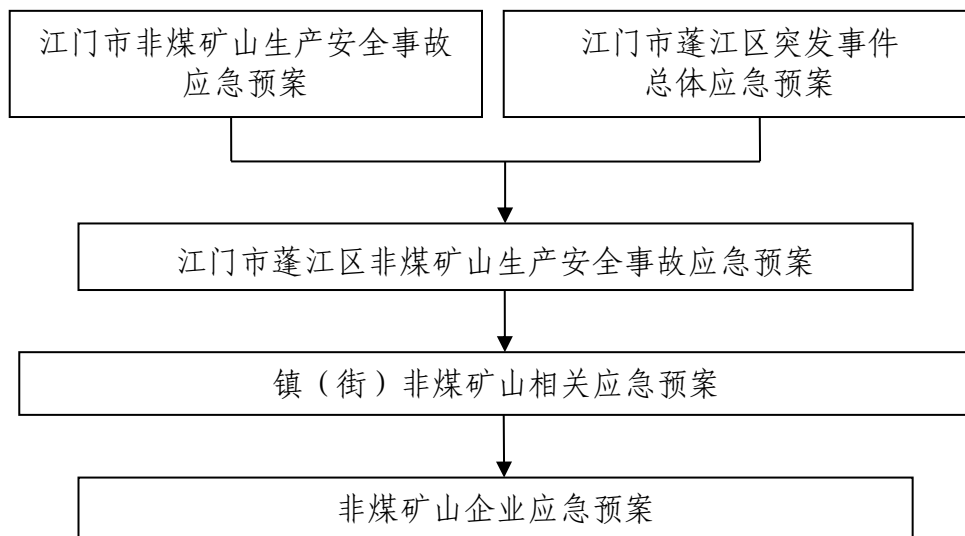


图 1.4-1 本预案与上、下级预案的衔接

蓬江区非煤矿山生产安全事故应急预案体系由本预案、镇（街）非煤矿山相关应急预案、非煤矿山企业应急预案等组成。国家、省、市另有规定时，从其规定进行衔接。

## 1.5 工作原则

(1) 以人为本，减轻危害。坚持先避险后抢险、先救人再救物、先救援再恢复，最大限度地降低事故所造成的人员伤亡、财产损失和社会影响。

(2) 统一领导，分级负责。在区政府的统一领导下，各镇（街）、各有关部门按照各自职责和权限，认真履行各自生产安全事故的应急响应和应急处置工作职责，协调联动，共同做好生产安全事故应急工作。

(3) 属地为主，部门配合。各镇（街）负责组织本地区非煤矿山生产安全事故的应急救援工作，各有关部门按职责分工对应急救援工作给予指导和支持。

(4) 科学救援，快速处置。事故发生后迅速启动应急响应程序，充分发挥应急专家的作用，科学制定救援处置方案，采用先进装备和技术，组织各方力量全力开展救援。

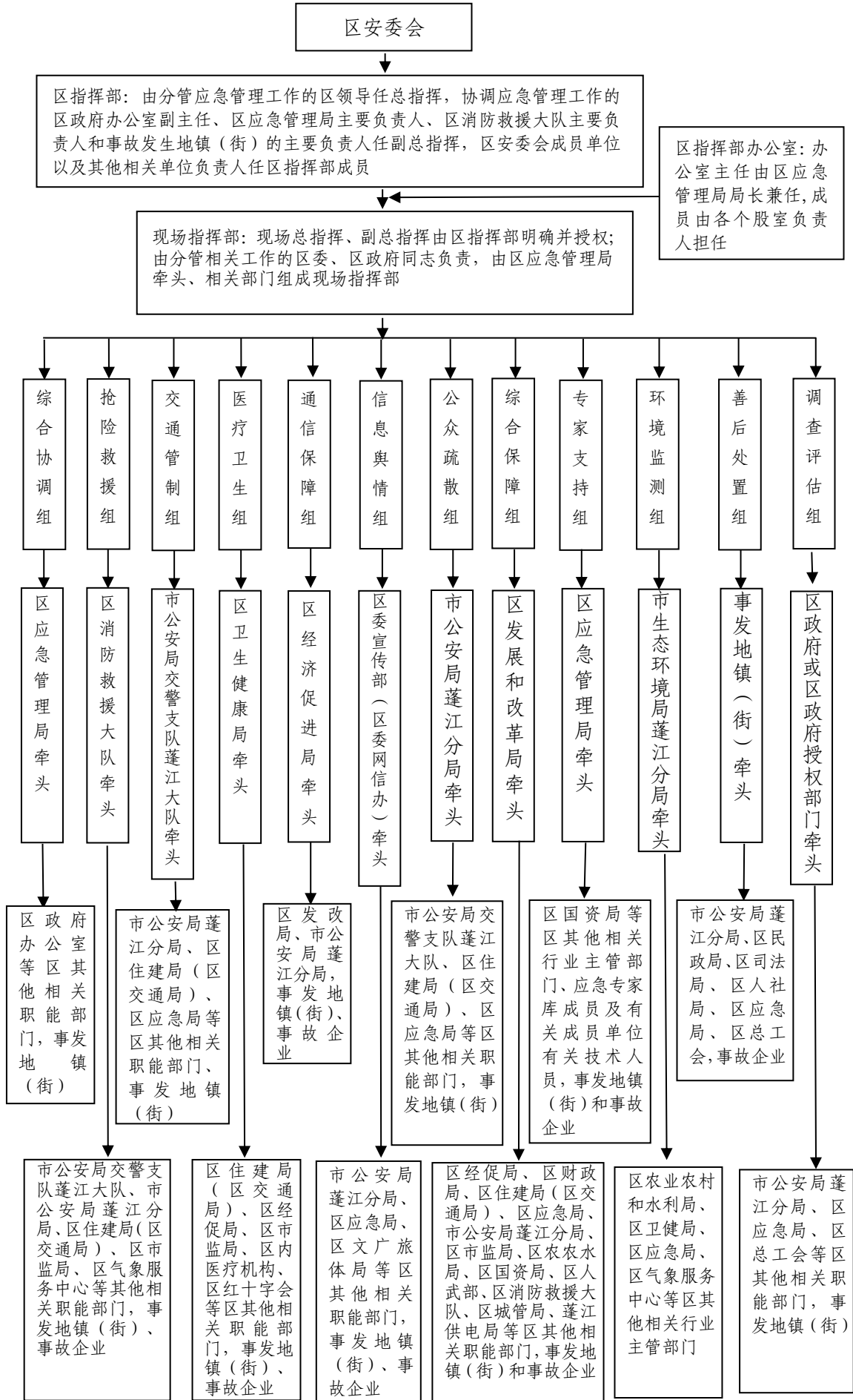
## 第二章 应急指挥体系及职责

### 2.1 应急指挥体系

江门市蓬江区非煤矿山生产安全事故应急救援体系由江门市蓬江区安全生产委员会（以下简称区安委会、安委会办公室设在区应急管理局，简称区安委办）、江门市蓬江区生产安全事故应急指挥部（以下简称区指挥部）、区各有关职能部门组成的专业应急救援组、蓬江区生产安全事故应急现场指挥部、事发地镇（街）、矿山救援队伍、应急救援专家组和非煤矿山企业应急队伍等组成。

区安委会下设区指挥部，区指挥部根据事故应对的需要设立综合协调组、抢险救援组、交通管制组、医疗卫生组、通信保障组、信息舆情组、公众疏散组、综合保障组、环境监测组、专家支持组、善后处置组和调查评估组等，并根据靠前指挥需要现场设立现场指挥部，各应急救援工作组和现场指挥部在区指挥部的统一部署下开展工作。

应急指挥体系图见下：



## 2.2 区指挥部

区指挥部是江门市蓬江区非煤矿山生产安全事故应急救援综合协调机构，负责组织、协调和指导全区非煤矿山生产安全事故应急救援工作，由分管应急管理工作的区领导任总指挥，协调应急管理工作的区政府办公室副主任、区应急管理局主要负责人、区消防救援大队主要负责人和事发地镇（街）的主要负责人任副总指挥，区安委会成员单位以及其他相关单位负责人任指挥部成员。

区指挥部设在江门市蓬江区应急指挥中心。

### 区指挥部主要职责如下：

- (1) 启动本应急预案应急响应，作出应对决策；
- (2) 负责组织、协调和指导全区非煤矿山生产安全事故应急救援工作；
- (3) 指挥相关镇（街）、部门参与非煤矿山生产安全事故的应急救援工作；
- (4) 负责对辖区内的非煤矿山生产安全事故应对工作进行督察和指导，必要时提供相应的应急援助；
- (5) 审定、批准应急响应有关的请示、文件；
- (6) 必要时，提请启动上一级生产安全事故应急预案；
- (7) 负责发布非煤矿山一般生产安全事故应急响应降级或终止的指令。

各安委会成员单位和各应急救援工作组任务分工见附件 2、3。

## 2.3 区指挥部办公室

区指挥部办公室设在区应急管理局，办公室主任由区应急管理局局长兼任，成员由各个股室负责人担任。办公室配合区指挥部开展应急指挥等相关综合协调工作。区指挥部办公室日常工作由区安委办负责，特殊情况下，区指挥部可以根据应急救援的需要进行调整。

### 区指挥部办公室主要职责如下：

- (1) 日常应急值守，组织编制及修订非煤矿山生产安全事故应急预案。

(2) 根据事故信息进行初步研判，向上级领导汇报研判结果，依据区安委会的决定发起区指挥部成员及相关应急工作组的召集令。

(3) 应急响应过程中跟踪掌握并汇总分析各方信息，为区指挥部提供决策服务。根据区指挥部审定、批准应急响应的请求和文件，做好上传下达工作，协调现场指挥部开展应急救援工作，确保所有相关部门互相沟通和通力合作。

(4) 关注和引导舆情，及时向新闻媒体提供准确、全面、真实事故信息。

(5) 及时办结区指挥部领导交办的各项任务。

(6) 督促有关单位做好事故现场的善后处理工作，提请区指挥部应急响应降级、终止工作。

## 2.4 现场指挥部

非煤矿山生产安全事故发生后，区安委会设立由分管非煤矿山相关工作的区委、区政府领导负责，区应急管理局牵头，相关部门负责同志组成的现场指挥部，统一组织、指挥、协调事故现场应急处置工作。现场指挥部可根据需要设立综合协调、抢险救援、交通管制、医疗卫生、通信保障、信息舆情、综合保障、灾情监测、善后处置、专家支持和调查评估等应急救援工作组。

启动一级、二级响应后，派出由区委、区政府指定的负责同志牵头的区级工作组，组织指导协调事发地应急处置工作，成员由区委、区政府有关部门负责同志组成，必要时设立现场指挥部。区委、区政府指定的负责同志离开现场后，由区应急管理局牵头组织前方工作组继续开展相关工作。启动三级、四级应急响应后，根据工作需要，由区安委办（区应急管理局）派出工作组或牵头组成区级部门联合工作组赶赴现场，指导事发地应急处置工作，协调支援应急队伍、装备、物资等应急资源。

### 现场指挥部主要职责如下：

(1) 执行国家、省、市、区等有关应急救援处置工作的部署和要求；

全面组织领导、指挥调度、部署现场抢险救援处置工作。

(2) 决定和批准抢险救援工作的重大事项。

(3) 统筹申请协调解放军部队、综合性消防救援队伍、专业救援队伍、社会组织等力量参与抢险救援工作。

(4) 特别重大、重大、较大事故发生后，国家、省、市等上级领导抵达本区处置的，现场指挥部在其统一领导下具体组织落实各项处置工作任务。

(5) 在应急救援过程中，发现可能直接危及应急救援人员生命安全的紧急情况时，现场指挥部或者统一指挥应急救援的人民政府应当立即采取相应措施消除隐患，降低或者化解风险，必要时可以暂时撤离应急救援人员。

## 2.5 应急救援队伍

非煤矿山生产安全事故应急救援队伍包括：综合性消防救援队伍，地方、企业组建的专（兼）职矿山应急救援队伍。必要时，可依法申请调用市级及周边县（市、区）应急救援队伍或救援力量。

## 2.6 应急救援专家

应急救援专家从行业或专业领域专家库中抽调，由区安委办（区应急管理局）下达调度指令，相关专家接到指令后应尽快赶赴指定地点或通过网络、电话联络等手段，为应急救援工作提供专业咨询和技术支持，为事故救援处置提供辅助决策建议，必要时可参与现场技术鉴定工作和事故调查工作。

各个应急救援小组的组成、牵头部门、成员单位见本预案附件 3。

## 第三章 监测预警及信息报告

### 3.1 监测预警

各镇（街）、各有关部门要加强对可能造成非煤矿山生产安全事故的危险有害因素和其他突发事件（如：自然灾害、公共卫生和社会安全突发事件、集中复工复产期、高温、恶劣天气等）的监测，及时上报可能引发一般及以上非煤矿山事故的险情，或者其它灾害、灾难可能引发一般及以上事故的重要信息，并发布预警。

按照事故发生的紧急程度、发展态势和可能造成的社会危害程度，事故的预警级别由高到低分为一级、二级、三级和四级，分别用红色、橙色、黄色和蓝色标示。

**一级预警：**可能发生或引发特别重大事故的；或特别重大事故已经发生，可能进一步扩大影响范围，造成特别重大危害的，省安委办提请省政府根据国务院授权，省应急管理厅负责发布。

**二级预警：**可能发生或引发重大事故的；或重大事故已经发生，可能进一步扩大影响范围，造成重大危害的，省安委办委托省应急管理厅发布，省突发事件预警信息发布中心实施。

**三级预警：**可能发生或引发较大事故的；或较大事故已经发生，可能进一步扩大影响范围，造成较大危害的，由市安委会、市应急管理局联合发布，预警信息应报省应急管理厅备案。

**四级预警：**可能发生或引发一般事故的；或一般事故已经发生，可能进一步扩大影响范围，造成一般危害的，由区安委办（区应急管理局）提请区人民政府发布，预警信息应报市应急管理局备案。

#### （1）确定预警级别

负有安全生产监督管理职责的行业主管部门和区安委办接到非煤矿山生产安全事故信息，及时组织有关部门人员及专家分析评估，研判事故发生的可能性、强度和影响范围以及可能发生的次生衍生事件类别，确定预

警级别，并提请区政府发布四级预警信息，一级、二级、三级预警信息上报至上一级应急管理部门。

### （2）发布预警信息

分析评估结果确认非煤矿山生产安全事故即将发生或者发生的可能性增大时，根据分析评估结果，区安委办（区应急管理局）按有关规定提请区政府发布四级预警信息，及时报告市安委办（市应急管理局），并向当地驻军和可能受到危害的毗邻或相关地方的人民政府通报。根据事态发展，适时调整预警级别并重新报告、通报和发布有关事故预测信息和分析评估结果。

### （3）预警信息的发布和调整

可通过广播、电视、报刊、互联网、移动网络、手机短信、通信、电子显示屏、警报器、宣传车、有线广播、大喇叭等，采用公开播送、派发传单、逐户通知等方式发布预警信息。对老、幼、病、残、孕等特殊人群以及医院、学校等特殊场所和通信、广播、电视盲区以及偏远地区的人群，要充分发挥基层信息员的作用，采取必要补充手段传递预警信息，确保预警信息全覆盖。

承担应急处置职责的相关单位接收到预警信息后，应及时向区指挥部办公室反馈接收结果。

### （4）启动预警响应措施

发布预警信息后，区指挥部和各成员单位要根据预警级别和实际情况以及分级负责的原则，采取下列一项或多项措施：

①增加监测频次，及时收集、报告有关信息。

②加强公众沟通，公布信息接收和咨询电话，向社会公告采取的有关特定措施、避免或减轻危害的建议和劝告等。

③组织应急救援队伍和负有特定职责的人员进入待命状态，动员后备人员做好参加应急处置和救援工作的准备，视情况预置有关队伍、装备、物资等应急资源。

④调集应急处置和救援所需物资、设备、工具，准备应急设施和避护

场所，并确保其处于良好状态，随时可以投入正常使用。

⑤加强对重点单位、重要部位和重要基础设施的安全保卫，维护社会治安秩序。

⑥采取必要措施，确保交通、通讯、供水、排水、供电等公共设施的安全和正常运行。

⑦转移、疏散或者撤离易受事故危害的人员并予以妥善处置，转移重要财产。

⑧关闭或者限制使用可能受事故危害的场所，控制或者限制容易导致危害扩大的公共场所的活动。

⑨有关地区和部门发布预警后，其他相关地区和部门及时组织分析本地区和本行业可能受到影响的范围、程度等，安排部署有关防范性措施。

#### （5）解除预警响应措施

当非煤矿山生产安全事故风险已经解除，区安委会或其他经授权机构（人员）要立即宣布解除警报，终止预警期，并解除已经采取的有关措施。

## 3.2 信息报告

### 3.2.1 信息接收

蓬江区非煤矿山生产安全事故设置 24 小时应急值守电话：（0750）3283660。

区安委办（区应急管理局）接到非煤矿山生产事故信息后，根据上报信息（必要时派出工作人员调查核实）初步分析事故原因，研判事故等级。

### 3.2.2 信息报告和传递

非煤矿山生产安全事故发生后，区安委办（区应急管理局）接到事故信息后，应按照《生产安全事故信息报告和处置办法》和有关规定的要求，向区委、区政府、市应急管理局报告事故情况，事故信息报告不得超过 1 个小时，同时抄报至区政府应急预案体系相关单位。

紧急信息要边处置、边报告，最新处置进展情况要及时续报，事件处

置结束后要提供书面报告。报送、报告事故信息，应当做到及时、准确，不得迟报、谎报、瞒报和漏报。

报告事故信息，应当包括下列内容：

- （1）发生生产安全事故的单位、时间、地点；
- （2）事故单位概况（经济类型，企业规模等）；
- （3）事故的简要经过；
- （4）事故已经造成或者可能造成的伤亡人数（包括下落不明的失联人数）和初步估计的直接经济损失；
- （5）事故原因、性质、类型的初步判断；
- （6）事故救援情况和采取的措施；
- （7）请求有关部门和单位协助抢救和处理的有关具体事宜；
- （8）事故的报告单位、报告时间、报告人和联系电话。

基层网格员和有关村（居）、企业、社会组织及相关专业机构、监测网点等要及时向事发地镇（街）报告事故信息，事发地镇（街）接到事故报告后，应当依照规定向区委、区政府及区应急管理部门上报事故情况。

## 第四章 應急響應

表 4-1 預警級別及響應情況對照一覽表

序號	預警級別	預警級別判定標準	對應事故等級	對應響應級別	備註
1	四級預警 (藍色)	可能發生或引發一般事故的；或一般事故已經發生，可能進一步擴大影響範圍，造成一般危害的	一般（IV級） 事故	四級響應	區級響應
2	三級預警 (黃色)	可能發生或引發較大事故的；或較大事故已經發生，可能進一步擴大影響範圍，造成較大危害的	較大（III級） 事故	三級響應	上報上一級應急管理部門
3	二級預警 (橙色)	可能發生或引發重大事故的；或重大事故已經發生，可能進一步擴大影響範圍，造成重大危害的	重大（II級） 事故	二級響應	
4	一級預警 (紅色)	可能發生或引發特別重大事故的；或特別重大事故已經發生，可能進一步擴大影響範圍，造成特別重大危害的	特別重大 (I級)事故	一級響應	

### 4.1 一、二、三級響應

#### 4.1.1 啟動條件

發生特別重大、重大、較大非煤礦山生產安全事故、事故超出區政府應對能力或跨縣（市、區）區域事故的。

#### 4.1.2 啟動程序

(1) 鎮（街）應急響應程序按相應的預案啟動執行。

(2) 區安委辦（區應急管理局）接到事故信息報告後，分析判斷事故信息是否達到一、二、三級應急響應標準。

(3) 認定事故達到一、二、三級響應標準時（對應表 4-1），立即提請成立區指揮部，區指揮部向上級應急管理部門報告，申請啟動一、二、三級應急響應，並請求上級應急管理部門啟動有關應急預案。

(4) 區安委會負責成立區指揮部，任命總指揮、副總指揮，各組織成員單位按區指揮部的部署進行先期處置，展開以下應急救援工作：

① 指導、協調應急救援、監測、避險疏散、保衛警戒、醫療救護等工

作。

②协调相关专家及专业人员参与救援。

③跟踪事故发展态势，如有需要，依法申请增派驻地部队、市级和其他县（市、区）应急救援队伍或救援力量参与救援。

（5）指导协调相关善后工作，按上一级应急指挥部的要求，协调事故调查。

（6）事件危害、影响程度、范围有扩大趋势，超出本区自身应急能力时，应报告国家、省、市等上级应急管理部门并请求支援。

（7）按上一级应急指挥部的要求，协调应急响应降级或终止应急响应。

#### 4.1.3 响应行动

在上一级应急指挥部指导下，负责事故应急处置，全力开展应急救援工作。

区指挥部按照上级相关要求做好市应急指挥平台与事故现场指挥部视频对接准备工作；组织专家研究应急救援方案及措施，组织专业力量实施应急排险，防止事故升级和次生灾害事故发生；协助国家、省、市级应急救援力量参与救援；在事故处置过程中，及时向上级报告有关情况。在开展现场应急救援工作的同时，指导事发地镇（街）做好社会安全维稳工作。在上一级指挥部的领导下有序开展新闻发布工作，及时向社会公布生产安全事故有关信息。

### 4.2 四级响应

#### 4.2.1 启动条件

企业发生一般生产安全事故后，短时间内事故得不到有效控制，事故超出企业应对能力，事发企业向事发地镇（街）报告，事发地镇（街）上报至区安委办（区应急管理局），再由区安委办（区应急管理局）报告区政府提出请求启动区级应急响应。

## 4.2.2 启动程序

(1) 当发生一般生产安全事故时，由事发地镇（街）牵头负责先期应急处置工作，响应程序按镇（街）相应的预案启动执行。

(2) 区安委办（区应急管理局）接到事故信息报告后，分析研判事故信息是否达到四级应急响应条件。

(3) 认定事故达到四级响应标准时，区安委办（区应急管理局）提请区安委会成立区指挥部并启动四级应急响应。

(4) 事发地镇（街）应及时将事故信息上报区安委会，区安委会根据事故发展需要，派出工作组赶赴事发现场，协调、指导开展相关应急处置工作：

① 指导、协调镇（街）开展现场应急救援、监测、避险疏散、保卫警戒、医疗救护等工作。

② 跟踪事故发展态势，必要时提请调用区内其他应急救援资源。

③ 事件危害、影响程度、范围有扩大趋势，启动区级相关应急预案。

## 4.2.3 响应行动

在区安委会指导、组织和协调下，区指挥部根据事故应急救援的需要成立现场指挥部，开展现场抢险救援工作；视情况依法申请调用市级及周边县（市、区）应急救援队伍或救援力量；向市安委办、市应急管理局报告事故相关情况，并根据事态发展提请启动更高级别响应行动。事发地镇（街）组织全力开展应急处置工作。

## 4.3 响应主体

### 4.3.1 事发单位响应

非煤矿山企业发现事故征兆或已经发生生产安全事故，现场人员应紧急避险，在确保安全的前提下采取进一步应急处置措施，开展自救和互救，并立即报告企业负责人。

事故企业负责人接到事故报告后，应按照企业应急预案及时启动应急

响应，在确保安全的前提下采取应急救援行动，在规定的时限内，尽快将初步掌握的事故信息报所在地镇（街），不得瞒报、谎报、迟报、漏报，不得故意破坏事故现场、毁灭证据。

#### 4.3.2 事发地镇（街）先期处置

事发地镇（街）接到事故报告后，立即启动相应级别应急预案，在事故上报的同时开展应急处置：

（1）核心区控制。对事故核心区和相关责任人实施现场控制。

（2）核心区警戒隔离。根据事故情况、发生的位置及可能受到事故影响的范围设立警戒区，并对通往事故核心区的道路实行交通管制。

（3）现场处置。迅速了解生产安全事故现场情况，掌握现场事故状态，调集公安、消防救援、医疗、交通、生态环境等相关应急救援队伍、专家，根据生产安全事故风险类型现场处置要点开展现场应急救援、医疗救治、环境监测等工作。现场救援人员应根据事故情况和危险有害因素，采取有效的防护措施。

（4）人员撤离与安置。根据事故可能波及范围，立即组织可能受到威胁的人员向避难场所或安全地带撤离。

现场指挥机构应根据事故情况分析，采取安全、有效的应急救援行动。

#### 4.3.3 区安委会响应

发生非煤矿山生产安全事故后，区指挥部启动相应应急预案，组织、指挥区应急指挥体系各成员单位全力以赴开展救援，并及时将救援工作进展情况按有关规定上报至市安委会或市应急管理局。

区安委办研判事故应急响应等级，提请市区委会成立市指挥部，明确区指挥部组成人员，按本预案要求启动应急响应。

当事故超出事发地区政府的应对能力时，涉及跨县（市、区）或超出区政府应对能力的特别重大、重大和较大事故时，由区政府向市相关部门请求支援。

#### 4.3.4 区有关职能部门响应

区应急指挥体系各成员单位或部门在接到区安委会的调度指令后，应立即启动本部门应急响应程序，指关情况，坚决落实总指挥的决策指示。导协调事发地镇（街）做好相应工作，协调安排区级力量增援，及时向区指挥部汇报有

#### 4.4 应急决策

区安委会接到一般生产安全事故报告后，根据事故的性质、类别、危害程度、范围和可控情况，作出如下处置，其中特别重大、重大、较大事故还应根据国家、省、市应急指挥机构的指令进行处置：

（1）发布启动应急响应的指令。

（2）对事发地镇（街）提出事故应急处置要求，指令区有关部门立即采取相应的应急措施。

（3）向市委、市人民政府和市应急管理局报告，必要时请求市应急管理部门给予支持，及时通报波及或可能波及的其他县（市、区）。

（4）区指挥部派工作组、专家组赶赴事发地进行组织指导协调。

（5）调集专业处置力量和抢险救援物资救援，必要时依法申请调用市级及周边县（市、区）应急救援队伍或救援力量参与救援。

（6）按照国家 and 省、市人民政府有关指示，进一步采取相关处置措施。

#### 4.5 现场指挥

根据应急处置的需要，成立现场指挥部（根据本预案 2.4 的要求），根据《广东省突发事件现场指挥官制度实施办法（试行）》《广东省突发事件现场指挥官工作规范（试行）》的有关规定及相关应急预案，立即启动现场指挥官机制。现场指挥部由 1 名现场总指挥、若干名副总指挥及根据应急处置需要成立的若干工作组（见附件 3）组成。现场指挥部的现场总指挥、副总指挥由区指挥部明确并授权。现场指挥部根据需要，可增设其他工作组。

现场总指挥到达突发事件现场后，立即开展以下工作：

- (1) 深入现场实地察看情况。
- (2) 听取各有关单位情况汇报。
- (3) 组织有关单位和专家进行会商。
- (4) 传达和落实上级和区委、区政府领导批示（指示）精神。
- (5) 完善初步处置方案（意见），形成现场应急处置方案。主要包括：交通管制、现场管控、组织营救、医疗救治、监测预警、疏散撤离、避难安置、治安维持、卫生防疫、信息发布，以及交通、通信、供水、排水、供电、供气等公共设施抢修等。
- (6) 根据现场应急处置方案部署应急处置任务。
- (7) 根据处置需要，决定依法征用有关单位和个人的设备、设施、场地、交通工具和其他物资。
- (8) 实地督查应急处置方案落实情况。
- (9) 向负责牵头处置生产安全事故的各部门和机构传递有关决定、命令的执行情况和现场最新情况、处置方案、处置情况。
- (10) 根据现场处置情况、领导批示（指示）精神及专家意见，进一步完善现场应急处置方案。
- (11) 定时组织督查，书面汇总上报现场处置情况。
- (12) 落实各级领导批示（指示）相关事项。

非煤矿山事故发生后尚未指定现场总指挥的，最先带领处置力量到达现场的有关单位负责人临时履行现场总指挥职责，负责指挥在场救援队伍按照各自职责实施抢险救援，协调医护人员开展现场医疗救援、转运受伤人员，协调有关单位加强交通指挥和疏导、控制危险源、疏散转移群众等。

#### 4.6 安全防护

现场应急救援人员应根据需要携带专业防护装备，采取安全防护措施，严格执行应急救援人员进入和离开生产安全事故现场的相关规定。现场指挥部根据需要协调、调集相应的安全防护装备。

现场指挥部负责组织群众的安全防护工作。

(1) 督促事故发生单位和当地镇（街）建立应急互动机制，确定保护群众安全需要采取的安全防护措施。

(2) 决定应急状态下群众疏散、转移和安置的方式、范围、路线、程序。

(3) 指定有关部门负责实施疏散、转移。

(4) 启动应急避难场所。

(5) 开展医疗、防疫和疾病控制工作。

(6) 负责治安管理。

## 4.7 处置措施

### 4.7.1 不同类型事故现场处置工作要点

露天矿山排土场坍塌滑坡、采空区坍塌、民爆器材爆炸、放炮、排土场泥石流、高处坠落、机械伤害等事故现场处置要点见附件 9。

### 4.7.2 基本应急处置要点

发生非煤矿山生产安全事故，现场指挥机构应尽可能采取下列（但不限于）一项或者多项基本应急处置要点：

(1) 规划避灾线路，迅速组织灾区和受威胁区域人员撤离至安全区域；查明事故类型和发生地点、范围；查明被困人员数量和位置，组织营救；

(2) 根据事故类型采取有效措施，组织实施抢险救援，迅速控制事态的进一步发展；

(3) 尽快抢修被破坏的巷道、供电系统、通风系统、排水系统和道路，使原有生产系统尽可能恢复功能，进一步创造抢救与处理事故的有利条件；

(4) 关闭或者限制使用事故场所或其影响区域，中止可能导致危害扩大的生产经营活动以及采取其他保护措施；

(5) 采取防止发生次生、衍生事件的必要措施；

(6) 迅速调集应急救援物资、医疗救援保障及食物、饮水，尽可能向

被困人员提供生存必需保障；

(7) 必要时根据应急救援工作的需要，协调外地支援必要的非煤矿山专业救援设备；

(8) 保护事故现场和物证搜集。不得破坏与事故有关的物体、痕迹、状态；对所有物证（包括：破损部件、碎片、残留物、致害物等）贴上标签，注明地点、时间、管理者；尽可能进行现场摄影及绘图等。

#### 4.8 响应升级

对于涉及面广、敏感复杂或处置不当后果严重的较大及以上事故，根据应对需要或区安委会的指示，可提高响应级别，申请启动市级层面应急响应。对于事件本身比较敏感，或发生在重点地区或重大活动期间的，可提高响应级别。应急响应启动后，可视情况调整响应级别。

#### 4.9 响应结束

当事故现场险情得以控制，遇险人员得到解救，事故伤亡情况已核实清楚，环境监测符合有关标准，导致的次生、衍生事故隐患消除后，现场应急处置工作即告结束。现场指挥部根据事故现场处置情况及专家组评估建议，报告区指挥部批准后，由现场指挥部宣布应急结束，应急救援队伍和工作人员有序撤离。同时，采取或者继续实施必要措施，防止发生次生、衍生事故或者重新引发社会安全事件。现场指挥部停止运行后，通知相关部门解除应急措施，进行过渡时期，逐步恢复生产生活秩序。

应急救援工作结束后，区指挥部应将情况及时通知参与事故处置的各相关单位。参加救援的部门和单位应认真核对参加应急救援人数，清点救援装备、器材。现场指挥部组织完成应急救援总结报告，报送区安委会、区指挥部。

## 第五章 后期处置

### 5.1 生产秩序恢复

健全区政府统筹指导、事发地镇（街）作为主体、灾区群众广泛参与的灾后恢复重建机制。包括人员安置、抚恤补偿、保险理赔、征用补偿、救援物资供应、环境污染消除、灾后重建、危险源监控和治理等措施，防止事故造成次生、衍生危害，尽快恢复正常秩序，确保社会稳定。

（1）应急处置工作结束后，事故单位在应当制定恢复重建计划或复工复产计划，并向事发地镇（街）报告，经过镇（街）批准后方可进行复工复产。事发地镇（街）要及时组织和协调相关部门恢复社会秩序，尽快修复被损坏的公共设施。

（2）上一级人民政府根据实际情况对需要支持的下一级人民政府提供人力、资金、物资支持和技术指导，组织其他地区提供资金、物资和人力支援。需要区政府援助的，由事发地镇（街）提出请求，区级有关部门根据调查评估报告和复工复产报告，提出解决建议或意见，按有关规定报经批准后组织实施。区政府应当根据损失评估情况和有关规定，依法给予费用减免、财政资助等政策扶持。

### 5.2 善后处置

受事故影响的镇（街）应当根据本地区遭受损失的情况，制定救助、救治、补偿、抚慰、抚恤、安置和心理干预等善后工作方案并组织实施。对事故中的伤亡人员、应急处置工作人员，按照规定给予抚恤、抚慰、补助。对紧急调用、征用有关单位和个人的物资、设备、设施、工具，按照规定给予补助、补偿。根据工作需要，提供心理咨询辅导和司法援助，妥善解决因处置事故引发的矛盾和纠纷。

做好受灾人员的过渡性安置工作，在过渡性安置点采取相应的防灾措施，建设必要的配套基础设施和公共服务设施，保障受灾人员的安全和基本生活需要。

事发地镇（街）应当积极协调银保监管机构组织、督促有关保险公司及时开展查勘和理赔工作。

### 5.3 调查与评估

（1）区政府或区政府授权的有关部门应当及时查明事故的发生经过和原因，对事故造成的损失进行评估；组织参与处置的部门（单位）对应急处置工作进行复盘分析，总结经验教训，制定改进措施，将调查与评估情况向区政府报告。对于特别重大事故调查评估按照国家有关规定执行；对于重大事故，由省人民政府或者省人民政府授权的有关部门组织调查评估，并向省人民政府作出报告；对于较大事故由事发地市级人民政府组织调查；一般生产安全事故，由事发地区政府授权有关部门组织调查，并向区政府作出报告。法律、法规、规章或国家、省、市有关文件对事故调查与评估工作另有规定的，从其规定。

（2）区安委办（区应急管理局）于事故结案后 10 个月至 1 年内组织对发生的事故进行全面评估，向区政府报告，并报送市安委办（市应急管理局）备案。

## 第六章 信息发布

各级应急指挥机构要制定统一的信息发布与舆论引导方案，与事故应对处置工作同时研究、同时部署、同步行动，按照规定的权限准确、及时发布有关事故事态发展和应急处置工作的信息。

(1) 发生特别重大、重大事故后，负有安全生产监督管理职责的部门和有关地方人民政府要在事故发生后的第一时间通过主流媒体向社会发布简要信息，最迟要在 5 小时内发布权威信息，随后发布初步核实情况、政府应对措施和公众防范措施等，最迟应在 24 小时内举行新闻发布会，根据事故处置情况做好后续发布工作。发生较大、一般事故后，要及时发布权威信息，根据现场处置进展动态情况发布信息。法律、行政法规和国家另有规定的，从其规定。

(2) 信息发布由区政府指定的部门负责。

(3) 信息发布形式主要包括提供新闻通稿、组织吹风会、举行新闻发布会、接受媒体采访，以及运用官方网站、微博、微信、移动客户端、手机短信等官方信息平台发布信息，具体按照有关规定执行。

(4) 信息发布的内容主要包括：

① 事故发生时间、地点、事故类型、人员伤亡（包括失踪人数）和财产损失等情况；

② 应急救援进展情况；

③ 事故影响范围及次生、衍生灾害的监测和预警情况；

④ 各级政府领导的指示；

⑤ 下一步的计划；

⑥ 需要澄清的问题。

(5) 区、镇（街）要加强网络媒体和移动新媒体信息发布内容管理和舆情分析，及时回应社会关切，迅速澄清谣言，引导网民依法、理性表达意见，形成积极健康的社会舆论。

(6) 未经区、镇（街）设立的应急指挥机构批准，参与事故应急处置

工作的各有关单位和个人不得擅自对外发布事件原因、伤亡数字、责任追究等有关事故处置工作的情况和事态发展的信息。任何单位和个人不得编造、传播有关事故事态发展或者处置工作的虚假信息。

## 第七章 保障措施

### 7.1 应急队伍保障

(1) 国家综合性消防救援队伍是应急处置与救援的国家队、主力军。区、镇（街）应加强综合性消防救援队伍的组织建设，并提供必要支持保障。

(2) 专业应急救援队伍（矿山救护队）是应急处置与救援的骨干力量。各镇（街）、各有关部门根据职能分工和实际需要，在应急管理部的统筹指导下，建设和管理本地区、本行业、本领域的专业应急救援队伍。

(3) 军队应急力量是应急处置与救援的突击力量，区、镇（街）要建立完善军队应急力量参与应急抢险救援的协调联动机制，完善军地同应急相关信息共享制度；按照执行应急任务能力要求，配备必要的装备，加强有针对性的训练和演练。

(4) 基层应急救援队伍是第一时间先期处置的重要力量。各镇（街）应当单独建立或者与有关单位、社会组织共同建立基层应急救援队伍。要加强基层应急救援队伍的建设和管理，严明组织纪律，经常性地开展应急培训，提高队伍的综合素质和应急保障能力。

(5) 社会应急力量是应急救援的辅助力量。各镇（街）、各有关部门要制定相关政策措施，完善政府与社会应急力量协同联动机制，充分发挥红十字和共青团的作用，支持引导企事业单位、社会组织、志愿者等具有相关知识、经验和资质的人员在擅长的领域有序参与应急救援工作。

(6) 推进应急力量训练条件统筹公用、开放共享、构建协调运行机制，创新组织实施模式，搭建信息服务平台，分类推进试点先行，营造良好激励环境。

(7) 建立健全应急队伍的交流与合作机制。各镇（街）、各有关部门要制定相关政策措施，加强专业应急救援队伍与非专业应急救援队伍的合作，联合培训、联合演练，提高合成应急、协同应急的能力。

(8) 生产安全事故发生后，队伍调动程序如下：

第一时间救援队伍：在事故初发阶段以事故单位救援人员及所在地镇（街）调动的救援力量为主；相关响应启动后现场抢救以综合性消防救援队伍和专业应急救援队伍为主，事故发生单位的应急救援队伍协助。

外部支援人员：根据事故现场情况需外部力量支援时，由区指挥部报区政府协调实施。

## 7.2 物资装备保障

(1) 根据省、市、区的有关规划，区安委办（区应急管理局）会同区发展和改革局等部门制定我区应急物资储备和应急救援装备规划并组织实施；有关部门按照职能分工，加强相关类别应急物资和装备储备，并完善应急物资装备管理协调机制。区发展和改革局等部门按照职能分工，建立健全重要应急物资监测网络、预警体系和应急物资生产、储备、调拨及紧急配送体系，完善应急工作程序，确保应急所需物资和生活用品的及时供应，并加强对物资储备的监督管理，及时予以补充和更新；区经济促进局负责生活必需品市场监测和保障市场供应工作；区财政局负责应急物资储备资金筹措和拨付，督促各镇（街）落实应急物资储备资金。

(2) 各镇（街）、区应急指挥体系各成员单位应根据有关法律、法规和应急预案的规定，做好应急物资储备工作，或与有关企业签订协议，保障救灾物资、应急救援物资、生活必需品和应急处置装备的生产、供给。

## 7.3 基础设施保障

各镇（街）、区应急指挥体系各成员单位要建立健全本地区本部门本单位事故应急通信保障体系，应急值班电话须保持 24 小时畅通；区指挥部成员单位负责本部门、本系统相关信息收集、分析和处理，按规定向区指挥部办公室报送；各级各有关部门应当掌握本区域内所有应急机构和相关部门的通信联系方式；各级各有关部门应依托城市风险点危险源排查管控信息系统和广东省非煤矿山基础信息管理系统，建立健全重大危险源信息数据库，开放数据资源，实现与各行业主管部门之间重大危险源信息共享

共用。通信主管部门要保障应急期间的通信联络和信息传递。

区发展和改革局、区住房和城乡建设局（区交通运输局）、区城市管理和综合执法局、区经济促进局、蓬江供电局要及时修复受损毁的电力、交通、通信、供水系统和设施，保障事故发生地应急装备的临时供电、交通、通信和用水需求。

## 7.4 科技支撑

（1）各镇（街）、区应急指挥体系各成员单位要研究制定相关政策措施，鼓励、扶持具备相应条件的教学科研机构培养应急管理专门人才，开展公共安全和应急管理领域的科学研究；加强应急管理科技支撑机构建设，积累基础资料，促进科技成果交流共享；研究制定促进公共安全和应急产业发展政策措施，鼓励、扶持教学科研机构和有关企业研究开发用于事故预防防护、监测预警、处置救援的关键技术和装备。

（2）建立健全全区应急指挥系统体系。各镇（街）、区应急指挥体系各成员单位要充分利用现有政府系统办公业务资源和专业系统资源，建立健全应急指挥场所、基础支撑系统和综合应用系统，规范技术标准，配置移动指挥系统，建立完善镇（街）应急指挥平台和有关部门应急指挥平台，满足事故监测监控、预测预警、值守应急、信息报告汇总与发布、视频会商、综合研判、辅助决策、指挥协调、资源保障和总结评估等功能。镇（街）建立适用的应急指挥平台，并与区应急指挥平台互联互通。

## 7.5 其他保障

### （1）资金保障

生产经营单位应当做好事故应急救援必要的资金准备。事故应急救援资金首先由事故发生单位承担，事故发生单位暂时无力承担的，由事发地镇（街）协调解决。

### （2）医疗卫生保障

各级卫生健康部门应建立专业医疗救护队伍，配备专业救护设备，健全医疗卫生工作机制，指导或实施对危险化学品生产安全事故伤员的院前

急救、转运、后续救治及有关卫生防疫工作；红十字会等社会救援组织积极配合专业医疗队伍参与救援工作。

针对生产安全事故可能造成的健康危害，各级卫生健康部门应储备医疗救治应急物资，开展医疗救援演练和公众自救、互救医疗常识宣传教育。

生产经营单位针对本单位可能发生事故的类别，加强员工自救、互救知识和技能培训，最大限度降低事故造成的人员伤害和健康危害。

### **（3）交通运输保障**

发生非煤矿山生产安全事故后，事发地镇（街）、区应急指挥体系有关成员单位应对生产安全事故现场进行道路交通管制，根据需要开设应急救援特别通道，确保救援物资、器材和人员运送及时到位，满足应急处置工作需要。负有应急职责的有关部门明确本部门应急救援专用车辆，以便及时赶赴事故现场。

### **（4）信息保障**

各级政府应建立健全生产安全应急救援信息平台 and 数据库，完善应急救援信息资源共享机制。各级通信管理部门保障生产安全事故应急处置过程中通信畅通，必要时在现场开通应急通信设施。

### **（5）治安维护和交通管制**

市公安局蓬江分局、市公安局交警支队蓬江大队要按照有关应急预案要求或事故现场指挥部的指令，组织实施重要目标和危险区域的治安警戒、道路交通管制等工作。

### **（6）气象服务保障**

区气象服务中心负责气象服务保障工作，提供天气预报并加强对极端天气的监测和预警。根据预防和应对生产安全事故的需要，提供局部地区气象监测预警服务。

## 第八章 责任与奖惩

根据最终应急响应等级，由应急管理部门会同事发企业同级政府行业主管部门、专家等对本次事故应急救援开展评估，提出改进措施，为应急预案修订及抢险救援决策提供技术支持，为同类事故处置提供参考。

### 8.1 奖励

在事故应急救援工作中表现突出的单位和个人，依据有关规定给予奖励：

- (1) 出色完成应急处置任务，成绩显著的；
- (2) 防止或抢救事故灾难有功，使国家、集体和人民群众的生命财产免受损失或者减少损失的；
- (3) 对应急救援工作提出重大建议，实施效果显著的；
- (4) 有其它特殊贡献的。

### 8.2 责任追究

在事故应急救援工作中有下列行为之一的，按照法律、法规及有关规定，由其所在单位或者上级机关对有关责任人员给予处分；其中，对公职人员和有关人员依据《中华人民共和国监察法》进行监察，由监察机关或任免机关依照有关法律法规的规定给予处分；属于违反治安管理行为的，由公安机关依照有关法律法规的规定予以处罚；构成犯罪的，由司法机关依法追究刑事责任：

- (1) 不按照规定制订事故应急预案，拒绝履行应急准备义务的；
- (2) 不按照规定报告、通报事故真实情况的；
- (3) 拒不执行事故应急预案，不服从命令和指挥，或者在应急响应时临阵脱逃的；
- (4) 盗窃、挪用、贪污应急工作资金或者物资的；
- (5) 阻碍应急工作人员依法执行任务或者进行破坏活动的；
- (6) 散布谣言，扰乱社会秩序的；

(7) 未经授权，擅自向媒体提供涉及事故成因、责任等相关敏感信息的；

(8) 有其它危害应急工作行为的。

## 第九章 应急预案管理

### 9.1 预案宣传和培训

各级政府有关部门应通过报刊、广播、电视等媒体广泛宣传生产安全事故应急救援知识。非煤矿山企业应与当地政府、村（居）建立联动机制，向周边群众宣传相关应急知识。

非煤矿山企业应结合企业实际情况，做好专、兼职应急救援队伍的培训，适时组织企业员工开展安全生产及应急救援知识培训，提高员工自救、互救能力。

### 9.2 预案演练

（1）区安委办及有关部门要结合本地实际，有计划、有重点地组织有关部门对应急预案进行演练，特别是涉及领域多、需多方配合的应急预案要开展综合性演练。

（2）专项应急预案牵头部门要主动组织演练，相关部门和单位要积极配合参与。

（3）镇（街）及有关部门要组织开展必要的应急演练。村（居）、企业事业单位要结合实际经常开展针对性应急演练。

（4）应急预案编制单位应当建立应急演练制度，根据实际情况采取实战演练、桌面演练等方式，组织开展人员广泛参与、处置联动性强、形式多样、节约高效的应急演练。区级专项应急预案、部门应急预案每2年至少进行一次应急演练。法律、行政法规和国家另有规定的，从其规定。如预案发生重大调整，需及时按照新的预案开展演练。应急管理部门负责预案演练的指导。

### 9.3 预案修订

本预案原则上每3年进行1次修订。

在下列情况下，区应急管理局应组织修订完善本预案：

- (1) 有关法律、行政法规、规章、标准、上位预案中的有关规定发生变化的；
- (2) 应急指挥机构及其职责发生重大调整的；
- (3) 面临的风险发生重大变化的；
- (4) 重要应急资源发生重大变化的；
- (5) 预案中的其他重要信息发生变化的；
- (6) 在突发事件实际应对和应急演练中发现问题需要作出重大调整的；
- (7) 应急预案制定单位认为应当修订的其他情况。

#### 9.4 预案实施

(1) 本预案由区应急管理局起草，报区政府批准后组织实施。区应急管理局根据需要及时组织评估，向区政府提出修订建议。

(2) 各镇（街）、企事业单位等按本预案的规定履行职责，并制定、完善相应的应急预案及其支撑性文件。

(3) 本预案由区应急管理局负责解释，自发布之日起实施。

## 附 件

### 附件 1. 事故分级标准

根据造成的人员伤亡或直接经济损失等，非煤矿山事故分为一般（IV级）、较大（III级）、重大（II级）和特别重大（I级）四级。

（1）一般（IV级）事故：造成3人以下死亡，或者10人以下重伤（包括急性工业中毒，下同），或者1000万元以下直接经济损失的事故。

（2）较大（III级）事故：造成3人以上10人以下死亡，或者10人以上50人以下重伤，或者1000万元以上5000万元以下直接经济损失的事故。

（3）重大（II级）事故：造成10人以上30人以下死亡，或者50人以上100人以下重伤，或者5000万元以上1亿元以下直接经济损失的事故。

（4）特别重大（I级）事故：造成30人以上死亡，或者100人以上重伤，或者1亿元以上直接经济损失的事故。

上述数量表述中，“以上”含本数，“以下”不含本数。

较大涉险事故、重大涉险事故按照原国家安全监管总局《安全生产信息报告和统计工作规范》（安监总厅〔2012〕130号）进行分级。

## 附件 2. 蓬江区有关职能部门职责

区安委会各成员单位按照各自职责，在区指挥部的统一领导下参与非煤矿山生产安全事故应急救援工作，指导协调区政府对应部门开展救援工作。

(1) 区委宣传部（区委网信办）：负责指导、协调事故应急处置信息发布和舆论引导等工作；负责对抢险救灾、防灾减灾工作进行宣传报道；协调新闻媒体开展安全生产新闻报道和安全生产公益宣传。

(2) 区发展和改革局：协助各镇（街）做好事故处置有关工作；负责储备区级灾害救助物资轮换和日常管理，根据区应急管理局的指令组织调拨，协同开展救助工作。

(3) 区经济促进局：协助事发地做好事故后重建基建项目有关工作；负责储备区级灾害救助物资，确保抢险时应急物资的安全运输；保障区委、区政府、有关单位与生产安全事故发生地之间应急无线电通信业务频道的正常使用，协助有关单位尽快恢复被破坏的通信设施。

(4) 市公安局蓬江分局：负责组织、指挥、协调各级公安机关参与生产安全事故现场警戒制等工作；配合事发地镇（街）组织疏散、撤离受事故威胁的人员。

(5) 市公安局交警支队蓬江大队：负责组织交通管控和交通疏导。指导、协调实施安全警戒、维持现场秩序。

(6) 区民政局：负责支持引导社会救援力量参与救援救灾。

(7) 区司法局：负责指导、监督应急救援过程中各部门的依法行政，为紧急情况下的应急措施提供法律支撑；配合生产安全事故中应急救援相关工作。

(8) 区财政局：负责保障应由区财政承担的应急工作所需资金，并对应急资金的安排、使用、管理进行监督。

(9) 区人力资源和社会保障局：在应急管理部门指导下，参与应急处置相关工作。

(10) 区自然资源局：在应急管理部门协调下，配合并参与行业领域上次生安全事故的应急救援处置及调查处理相关工作。

(11) 市生态环境局蓬江分局：负责组织、协调生产安全事故次生突发环境事件以及生态环境、水质、疫情等危险源的监测和应对处置工作。

(12) 区住房和城乡建设局（区交通运输局）：负责指导因生产安全事故造成受损建（构）筑物的评估、鉴定、处置工作，指导事发地开展城市基础设施和公用设施的处置和恢复重建工作；负责指导、协调应急处置所需的交通运输保障工作。

(13) 区文化广电旅游体育局：指导、监督本系统重要场所安全管理工作。

(14) 区卫生健康局：指导、协调应急医疗卫生救援、卫生防疫工作。

(15) 区应急管理局：承担区安委会日常工作，负责汇总事故信息，制定应急救援行动计划，部署生产安全事故应急救援，协调有关救援队伍参与救灾行动，协调志愿者队伍协助应急救援行动，协调有关专家指导应急救援工作；参与一般生产安全事故调查工作。

(16) 区国有资产监督管理局：配合政府相关职能部门指导、督促所管理企业的应急管理工作，积极与上级部门对接，确保事故救援所需的供水、供电、通讯网络的正常运行或抽调力量加强事故现场的相应保障能力；筹集抢险救援物资或征用社会物资。

(17) 区市场监督管理局：指导、协调特种设备的质量检测、质量鉴定和事故现场压力容器、压力管道等特种设备检测、认定，提出应急救援技术措施，对事故救援现场所需特种设备提供技术支持。

(18) 区消防救援大队：负责组织、指挥各级消防救援队伍投入火灾等生产安全事故的扑救工作和应急救援工作；参加事故抢险和人员搜救等工作；参与火灾事故调查处理。

(19) 区人武部：负责解救、转移和疏散受灾人员；抢救、运送重要物资；在区委、区政府统一领导下，在市公安局蓬江分局组织协调下，参与处置由灾害事故引发的群体性事件，维护社会稳定。

(20) 区气象服务中心：负责为生产安全事故应急救援提供气象服务保障。

(21) 蓬江供电局：负责对损坏电力设施的恢复及电力调度工作，保障电力系统安全稳定运行和事故区域电力供应。

(22) 其他部门：根据应急救援需要，由区指挥部协调相应的部门按其涉及职能配合做好相关的应急救援工作。

### 附件 3. 蓬江区各应急救援工作组组成及职责

#### (1) 综合协调组

牵头单位：区应急管理局。

成员单位：区政府办公室、区自然资源局等区其他相关职能部门，事发地镇（街）。

主要职责：组织制定现场应急救援处置方案；协调非煤矿山生产安全事故的应急救援工作；传达上级领导同志批示指示；指导协调相关职能部门做好生产安全事故应急救援处置工作；负责事故接报、续报和处置工作记录、归档等工作。

#### (2) 抢险救援组

牵头单位：区消防救援大队。

成员单位：矿山救护队、市公安局交警支队蓬江大队、市公安局蓬江分局、区住房和城乡建设局（区交通运输局）、区市场监督管理局、区气象服务中心等区其他相关职能部门、事发地镇（街）和事故企业。

主要职责：研究拟订具体处置方案，经总指挥同意后组织实施；统一协调调度相关专业应急救援力量和专家、装备、物资等应急资源；负责对事故现场受伤和失踪人员的搜救工作；负责向现场指挥部报告事故救援现场情况，引导、组织社会救援力量有序投入处置。

#### (3) 交通管制组

牵头单位：市公安局交警支队蓬江大队。

成员单位：市公安局蓬江分局、区住房和城乡建设局（区交通运输局）、区应急管理局等区其他相关职能部门、事发地镇（街）。

主要职责：负责组织交通管控和交通疏导。指导、协调实施安全警戒、维持现场秩序、疏散救助群众、对现场进行勘查、对相关嫌疑人进行管制、现场交通保障、疏导周边交通、开辟应急通道，保障应急处置人员、车辆和物资装备应急通行需要；组织协调尽快恢复被毁交通路线；协调做好公共交通运营路线改线、运力调整等工作。

#### (4) 医疗卫生组

牵头单位：区卫生健康局。

成员单位：区住房和城乡建设局（区交通运输局）、区经济促进局、区市场监督管理局、区内医疗机构、区红十字会、区其他相关职能部门、事发地镇（街）和事故企业。

主要职责：指导事发地镇（街）全力救治受伤人员，负责在事故现场设立医疗救护站，负责组织协调救护车、医疗专家和卫生应急队伍等开展伤员及中毒人员急救、转运、救治和现场卫生防疫工作；负责对伤员进行分类和急救处理，并及时向医院转送；负责组织协调卫生应急药品、器械等物资调配工作；组织相关专业人员，对事故影响区域进行卫生学调查。

#### (5) 通信保障组

牵头单位：区经济促进局。

成员单位：区发展和改革委员会、市公安局蓬江分局、事发地镇（街）和事故企业。

主要职责：负责事故发生时的通讯保障工作；根据灾情需要，协调调度应急通信设备和抢修队伍。

#### (6) 信息舆情组

牵头单位：区委宣传部（区委网信办）。

成员单位：市公安局蓬江分局、区应急管理局、区文化广电旅游体育局等区其他相关职能部门、事发地镇（街）和事故企业。

主要职责：负责统筹协调新闻发布工作；做好媒体沟通、衔接和相关服务工作；收集、引导舆论舆情，及时、准确、正面、客观发布和通报权威信息；组织开展事故应急救援工作宣传报道。

#### (7) 公众疏散组

牵头单位：市公安局蓬江分局。

成员单位：市公安局交警支队蓬江大队、区住房和城乡建设局（区交通运输局）、区应急管理局等区其他相关职能部门，事发地镇（街）。

主要职责：负责实施安全警戒、维持现场秩序、疏散事故企业人员及

可能收到影响的周边人员及群众、协助疏导周边交通。

#### （8）综合保障组

牵头单位：区发展和改革委员会。

成员单位：区经济促进局、区财政局、区住房和城乡建设局（区交通运输局）、区应急管理局、市公安局蓬江分局、区市场监督管理局、区农业农村和水利局、区国有资产监督管理局、区人武部、区消防救援大队、区城市管理和综合执法局、蓬江区供电局等区其他相关职能部门，事发地镇（街）和事故企业。

主要职责：负责组织、协调应急救援工作期间各个机构的运作，为现场应急救援工作提供各种救援装备、器材、物品等的迅速调度和增援，统筹落实救援所需资金保障；负责组织、协调应急物资的供应和运输，协调电力、交通、供水等抢修，组织抢险物资、工程机械等必要的救援保障。必要时针对生产安全事故特点及实际需要，紧急协调外地特殊专业设备支援事发现场的应急救援工作，协调组织受影响群众的紧急安置，保障救援期间生活物资的供给。

#### （9）环境监测组

牵头单位：市生态环境局蓬江分局。

成员单位：区农业农村和水利局、区卫生健康局、区应急管理局、区气象服务中心等区其他相关职能部门。

主要职责：指导、协调对灾区生态环境、水质、疫情等危险源进行监测；对构成环境影响的，按相关预案要求申请启动相关预案。

#### （10）专家支持组

牵头单位：区应急管理局。

成员单位：区自然资源局、区国有资产监督管理局等区其他相关行业主管部门、应急专家库成员及有关成员单位有关技术人员、事发地镇（街）和事故企业。

主要职责：为生产安全事故应急处置及指挥决策提供技术支持，参与制定现场应急救援方案；研究分析事故灾害形势演变和救援技术措施；提

出有效防范事故扩大的具体措施和建议；对事故应急响应终止和后期分析评估提出建议；分析事故原因、灾害情况，为恢复生产提供技术支撑；对特种设备、建（构）筑物的安全性进行评估，为人员救治和事故应急救援处理提供依据；参加事故调查工作。

（11）善后处置组

牵头单位：事发地镇（街）。

成员单位：市公安局蓬江分局、区民政局、区司法局、区人力资源和社会保障局、区应急管理局、区总工会、事故企业。

主要职责：负责做好伤亡人员家属的安抚、抚恤，督促保险理赔、工伤保险待遇支付工作；负责遇难人员处理工作；负责其他善后处置工作。

（12）调查评估组

牵头单位：区政府、区政府授权部门。

成员单位：市公安局蓬江分局、区自然资源局、区应急管理局、市生态环境局蓬江分局、区人力资源和社会保障局、区住房和城乡建设局（区交通运输局）、区农业农村和水利局、区司法局、区消防救援大队、区总工会、区市场监督管理局等相关行业主管部门和事发地镇（街）。

主要职责：制定调查方案；负责按规定组织开展事故调查，勘察现场、提取物证、技术鉴定；认定事故责任，提出处理意见，总结经验教训，对应急工作开展评估；分析事故原因，对事故类别、性质进行定性和责任分析，计算事故直接经济损失；编制调查报告并进行资料整理归档。

附表 3-1 应急救援工作组牵头协调部门和支持部门一览表

序号	应急救援工作组	牵头协调部门	支持部门和单位
1	综合协调组	区应急管理局	区政府办公室、区自然资源局等区其他相关职能部门，事发地镇（街）
2	抢险救援组	区消防救援大队	矿山救护队、市公安局交警支队蓬江大队、市公安局蓬江分局、区住房和城乡建设局（区交通运输局）、区市场监督管理局、区气象服务中心等区其他相关职能部门、事发地镇（街）和事故企业

3	交通管制组	市公安局交警支队蓬江大队	市公安局蓬江分局、区住房和城乡建设局（区交通运输局）、区应急管理局等区其他相关职能部门、事发地镇（街）
4	医疗卫生组	区卫生健康局	区住房和城乡建设局（区交通运输局）、区经济促进局、区市场监督管理局、区内医疗机构、区红十字会、区其他相关职能部门、事发地镇（街）和事故企业
5	通信保障组	区经济促进局	区发展和改革局、市公安局蓬江分局、事发地镇（街）和事故企业
6	信息舆情组	区委宣传部（区委网信办）	市公安局蓬江分局、区应急管理局、区文化旅游体育局等区其他相关职能部门、事发地镇（街）和事故企业
7	公共疏散组	市公安局蓬江分局	市公安局交警支队蓬江大队、区住房和城乡建设局（区交通运输局）、区应急管理局等区其他相关职能部门，事发地镇（街）。
8	综合保障组	区发展和改革局	区经济促进局、区财政局、区住房和城乡建设局（区交通运输局）、区应急管理局、市公安局蓬江分局、区市场监督管理局、区农业农村和水利局、区国有资产监督管理局、区人武部、区消防救援大队、区城市管理和综合执法局、蓬江区供电局等区其他相关职能部门，事发地镇（街）和事故企业
9	环境监测组	市生态环境局蓬江分局	区农业农村和水利局、区卫生健康局、区应急管理局、区气象服务中心等区其他相关职能部门
10	专家支持组	区应急管理局	区应急管理局、区相关行业主管部门、应急专家库成员及区应急委有关成员单位和有关技术人员、事发地镇（街）和事故企业
11	善后处置组	事发地镇（街）	市公安局蓬江分局、区民政局、区司法局、区人力资源和社会保障局、区应急管理局、区总工会、事故企业
12	调查评估组	区政府、区政府授权部门	市公安局蓬江分局、区自然资源局、区应急管理局、市生态环境局蓬江分局、区人力资源和社会保障局、区住房和城乡建设局（区交通运输局）、区农业农村和水利局、区司法局、区消防救援大队、区总工会、区市场监督管理局等相关行业主管部门和事发地镇（街）

附件 4. 蓬江区应急物资储备情况表

序号	应对灾害种类	储备库名称	物资名称	计量单位	数量	所在镇街	道路名称及门牌号码	储备点联系人	联系电话	主管部门	主管部门联络人	联络电话	主管部门分管领导	联络电话
1	森林消防	荷塘仓库	油锯	台	70	荷塘镇	蓬江区荷塘西堤二路172号	梁家安	18666633218 3213012	蓬江区应急管理局	陈伟钿	13822347989	林宇庆	3213371
2	森林消防	荷塘仓库	单向阀	个	32	荷塘镇	蓬江区荷塘西堤二路173号	梁家安	18666633218 3213012	蓬江区应急管理局	陈伟钿	13822347989	林宇庆	3213371
3	森林消防	荷塘仓库	便携式接力消防泵	台	1	荷塘镇	蓬江区荷塘西堤二路174号	梁家安	18666633218 3213012	蓬江区应急管理局	陈伟钿	13822347989	林宇庆	3213371
4	森林消防	荷塘仓库	水枪头	个	2	荷塘镇	蓬江区荷塘西堤二路175号	梁家安	18666633218 3213012	蓬江区应急管理局	陈伟钿	13822347989	林宇庆	3213371
5	森林消防	荷塘仓库	消防帽	个	12	荷塘镇	蓬江区荷塘西堤二路176号	梁家安	18666633218 3213012	蓬江区应急管理局	陈伟钿	13822347989	林宇庆	3213371
6	森林消防	荷塘仓库	消防服	套	10	荷塘镇	蓬江区荷塘西堤二路177号	梁家安	18666633218 3213012	蓬江区应急管理局	陈伟钿	13822347989	林宇庆	3213371
7	森林消防	荷塘仓库	汽油桶	个	5	荷塘镇	蓬江区荷塘西堤二路178号	梁家安	18666633218 3213012	蓬江区应急管理局	陈伟钿	13822347989	林宇庆	3213371
8	森林消防	荷塘仓库	消防高压水泵	台	1	荷塘镇	蓬江区荷塘西堤二路179号	梁家安	18666633218 3213012	蓬江区应急管理局	陈伟钿	13822347989	林宇庆	3213371
9	森林消防	荷塘仓库	消防水带（25森防）	米	7170	荷塘镇	蓬江区荷塘西堤二路180号	梁家安	18666633218 3213012	蓬江区应急管理局	陈伟钿	13822347989	林宇庆	3213371

序号	应对灾害种类	储备库名称	物资名称	计量单位	数量	所在镇街	道路名称及门牌号码	储备点联系人	联系电话	主管部门	主管部门联系人	联络电话	主管部门分管领导	联络电话
10	森林消防	荷塘仓库	消防水带(40森防)	条	5	荷塘镇	蓬江区荷塘西堤二路181号	梁家安	18666633218 3213012	蓬江区应急管理局	陈伟钿	13822347989	林宇庆	3213371
11	森林消防	荷塘仓库	风力灭火机	台	20	荷塘镇	蓬江区荷塘西堤二路182号	梁家安	18666633218 3213012	蓬江区应急管理局	陈伟钿	13822347989	林宇庆	3213371
12	森林消防	荷塘仓库	三通分水器	个	22	荷塘镇	蓬江区荷塘西堤二路183号	梁家安	18666633218 3213012	蓬江区应急管理局	陈伟钿	13822347989	林宇庆	3213371
13	森林消防	荷塘仓库	水带背包	个	53	荷塘镇	蓬江区荷塘西堤二路184号	梁家安	18666633218 3213012	蓬江区应急管理局	陈伟钿	13822347989	林宇庆	3213371
14	森林消防	荷塘仓库	打火把	把	510	荷塘镇	蓬江区荷塘西堤二路185号	梁家安	18666633218 3213012	蓬江区应急管理局	陈伟钿	13822347989	林宇庆	3213371
15	森林消防	荷塘仓库	组合工具AY-332-1	套	1	荷塘镇	蓬江区荷塘西堤二路186号	梁家安	18666633218 3213012	蓬江区应急管理局	陈伟钿	13822347989	林宇庆	3213371
16	森林消防	荷塘仓库	指挥帐篷	个	4	荷塘镇	蓬江区荷塘西堤二路187号	梁家安	18666633218 3213012	蓬江区应急管理局	陈伟钿	13822347989	林宇庆	3213371
17	森林消防	荷塘仓库	野战折叠椅	张	29	荷塘镇	蓬江区荷塘西堤二路188号	梁家安	18666633218 3213012	蓬江区应急管理局	陈伟钿	13822347989	林宇庆	3213371
18	森林消防	荷塘仓库	野战作业桌	张	2	荷塘镇	蓬江区荷塘西堤二路189号	梁家安	18666633218 3213012	蓬江区应急管理局	陈伟钿	13822347989	林宇庆	3213371

序号	应对灾害种类	储备库名称	物资名称	计量单位	数量	所在镇街	道路名称及门牌号码	储备点联系人	联系电话	主管部门	主管部门联系人	联络电话	主管部门分管领导	联络电话
19	森林消防	荷塘仓库	多功能高压水枪头	支	2	荷塘镇	蓬江区荷塘西堤二路190号	梁家安	18666633218 3213012	蓬江区应急管理局	陈伟钿	13822347989	林宇庆	3213371
20	森林消防	荷塘仓库	止水钳	支	1	荷塘镇	蓬江区荷塘西堤二路191号	梁家安	18666633218 3213012	蓬江区应急管理局	陈伟钿	13822347989	林宇庆	3213371
21	森林消防	荷塘仓库	手提式探照灯	个	3	荷塘镇	蓬江区荷塘西堤二路192号	梁家安	18666633218 3213012	蓬江区应急管理局	陈伟钿	13822347989	林宇庆	3213371
22	森林消防	荷塘仓库	消防大水桶	个	3	荷塘镇	蓬江区荷塘西堤二路193号	梁家安	18666633218 3213012	蓬江区应急管理局	陈伟钿	13822347989	林宇庆	3213371
23	三防物资	荷塘仓库	铁铲、铁锹	把	30	荷塘镇	蓬江区荷塘西堤二路194号	梁家安	18666633218 3213012	蓬江区应急管理局	陈伟钿	13822347989	林宇庆	3213371
24	三防物资	荷塘仓库	锄头	把	25	荷塘镇	蓬江区荷塘西堤二路195号	梁家安	18666633218 3213012	蓬江区应急管理局	陈伟钿	13822347989	林宇庆	3213371
25	三防物资	荷塘仓库	编织袋、草袋、麻袋	个	3100 0	荷塘镇	蓬江区荷塘西堤二路196号	梁家安	18666633218 3213012	蓬江区应急管理局	陈伟钿	13822347989	林宇庆	3213371
26	三防物资	荷塘仓库	塑料编织布、彩条布	扎	5	荷塘镇	蓬江区荷塘西堤二路197号	梁家安	18666633218 3213012	蓬江区应急管理局	陈伟钿	13822347989	林宇庆	3213371
27	三防物资	荷塘仓库	复合土工布、土工膜	平方米	500	荷塘镇	蓬江区荷塘西堤二路198号	梁家安	18666633218 3213012	蓬江区应急管理局	陈伟钿	13822347989	林宇庆	3213371

序號	應對災害種類	儲備庫名稱	物資名稱	計量單位	數量	所在鎮街	道路名稱及門牌號碼	儲備點聯繫人	聯繫電話	主管部門	主管部門聯絡人	聯絡電話	主管部門分管領導	聯絡電話
28	三防物資	荷塘倉庫	金屬擴張網籠箱、鋼筋籠	個	199	荷塘鎮	蓬江區荷塘西堤二路199號	梁家安	18666633218 3213012	蓬江區應急管理局	陳偉鈿	13822347989	林宇慶	3213371
29	三防物資	荷塘倉庫	救生衣	件	68	荷塘鎮	蓬江區荷塘西堤二路200號	梁家安	18666633218 3213012	蓬江區應急管理局	陳偉鈿	13822347989	林宇慶	3213371
30	三防物資	荷塘倉庫	帳篷	套	50	荷塘鎮	蓬江區荷塘西堤二路201號	梁家安	18666633218 3213012	蓬江區應急管理局	陳偉鈿	13822347989	林宇慶	3213371
31	三防物資	荷塘倉庫	升降式照明燈(2KW)	台	2	荷塘鎮	蓬江區荷塘西堤二路202號	梁家安	18666633218 3213012	蓬江區應急管理局	陳偉鈿	13822347989	林宇慶	3213371
32	三防物資	荷塘倉庫	升降式照明燈(5KW)	台	1	荷塘鎮	蓬江區荷塘西堤二路203號	梁家安	18666633218 3213012	蓬江區應急管理局	陳偉鈿	13822347989	林宇慶	3213371
33	三防物資	荷塘倉庫	小型潛水泵(4KW)	台	4	荷塘鎮	蓬江區荷塘西堤二路204號	梁家安	18666633218 3213012	蓬江區應急管理局	陳偉鈿	13822347989	林宇慶	3213371
34	三防物資	荷塘倉庫	小型潛水泵(7.5KW)	台	4	荷塘鎮	蓬江區荷塘西堤二路205號	梁家安	18666633218 3213012	蓬江區應急管理局	陳偉鈿	13822347989	林宇慶	3213371
35	三防物資	荷塘倉庫	小型潛水泵(15KW)	台	2	荷塘鎮	蓬江區荷塘西堤二路206號	梁家安	18666633218 3213012	蓬江區應急管理局	陳偉鈿	13822347989	林宇慶	3213371
36	三防物資	荷塘倉庫	繩索	捆	6	荷塘鎮	蓬江區荷塘西堤二路207號	梁家安	18666633218 3213012	蓬江區應急管理局	陳偉鈿	13822347989	林宇慶	3213371

序号	应对灾害种类	储备库名称	物资名称	计量单位	数量	所在镇街	道路名称及门牌号码	储备点联系人	联系电话	主管部门	主管部门联系人	联络电话	主管部门分管领导	联络电话
37	三防物资	荷塘仓库	安全带	套	10	荷塘镇	蓬江区荷塘西堤二路208号	梁家安	18666633218 3213012	蓬江区应急管理局	陈伟钿	13822347989	林宇庆	3213371
38	三防物资	荷塘仓库	拖船架	个	1	荷塘镇	蓬江区荷塘西堤二路209号	梁家安	18666633218 3213012	蓬江区应急管理局	陈伟钿	13822347989	林宇庆	3213371
39	三防物资	荷塘仓库	U型槽钢	条	200	荷塘镇	蓬江区荷塘西堤二路210号	梁家安	18666633218 3213012	蓬江区应急管理局	陈伟钿	13822347989	林宇庆	3213371
40	三防物资	荷塘仓库	冲锋舟	艘	2	荷塘镇	蓬江区荷塘西堤二路211号	梁家安	18666633218 3213012	蓬江区应急管理局	陈伟钿	13822347989	林宇庆	3213371
41	三防物资	荷塘仓库	橡皮艇(不含发动机)	艘	4	荷塘镇	蓬江区荷塘西堤二路212号	梁家安	18666633218 3213012	蓬江区应急管理局	陈伟钿	13822347989	林宇庆	3213371
42	三防物资	荷塘仓库	橡皮艇充气泵	个	1	荷塘镇	蓬江区荷塘西堤二路213号	梁家安	18666633218 3213012	蓬江区应急管理局	陈伟钿	13822347989	林宇庆	3213371
43	三防物资	荷塘仓库	应急发电机	台	1	荷塘镇	蓬江区荷塘西堤二路214号	梁家安	18666633218 3213012	蓬江区应急管理局	陈伟钿	13822347989	林宇庆	3213371
44	三防物资	荷塘仓库	船外发动机(含油箱1个)	台	2	荷塘镇	蓬江区荷塘西堤二路215号	梁家安	18666633218 3213012	蓬江区应急管理局	陈伟钿	13822347989	林宇庆	3213371
45	三防物资	荷塘仓库	排水泵	台	1	荷塘镇	蓬江区荷塘西堤二路215号	梁家安	18666633218 3213012	蓬江区应急管理局	陈伟钿	13822347989	林宇庆	3213371

序号	应对灾害种类	储备库名称	物资名称	计量单位	数量	所在镇街	道路名称及门牌号码	储备点联系人	联系电话	主管部门	主管部门联络人	联络电话	主管部门分管领导	联络电话
46	城市消防	白沙消防救援站	压缩空气泡沫消防车	辆	1	白沙街	西区工业路8号	黄兴雷	18688604811	白沙消防救援站	蔡联金	3500073	惠峰	13822345501
47	城市消防	白沙消防救援站	16米举高喷射消防车	辆	1	白沙街	西区工业路8号	黄兴雷	18688604811	白沙消防救援站	蔡联金	3500073	惠峰	13822345501
48	城市消防	白沙消防救援站	泡沫消防车	辆	1	白沙街	西区工业路8号	黄兴雷	18688604811	白沙消防救援站	蔡联金	3500073	惠峰	13822345501
49	城市消防	白沙消防救援站	抢险救援消防车	辆	1	白沙街	西区工业路8号	黄兴雷	18688604811	白沙消防救援站	蔡联金	3500073	惠峰	13822345501
50	城市消防	白沙消防救援站	消防头盔	顶	39	白沙街	西区工业路8号	黄兴雷	18688604811	白沙消防救援站	蔡联金	3500073	惠峰	13822345501
51	城市消防	白沙消防救援站	消防员灭火防护服	套	128	白沙街	西区工业路8号	黄兴雷	18688604811	白沙消防救援站	蔡联金	3500073	惠峰	13822345501
52	城市消防	白沙消防救援站	消防手套	双	284	白沙街	西区工业路8号	黄兴雷	18688604811	白沙消防救援站	蔡联金	3500073	惠峰	13822345501
53	城市消防	白沙消防救援站	消防安全腰带	条	2	白沙街	西区工业路8号	黄兴雷	18688604811	白沙消防救援站	蔡联金	3500073	惠峰	13822345501
54	城市消防	白沙消防救援站	消防员灭火防护靴	双	87	白沙街	西区工业路8号	黄兴雷	18688604811	白沙消防救援站	蔡联金	3500073	惠峰	13822345501
55	城市消防	白沙消防救援站	正压式消防空气呼吸器	套	6	白沙街	西区工业路8号	黄兴雷	18688604811	白沙消防救援站	蔡联金	3500073	惠峰	13822345501

序号	应对灾害种类	储备库名称	物资名称	计量单位	数量	所在镇街	道路名称及门牌号码	储备点联系人	联系电话	主管部门	主管部门联络人	联络电话	主管部门分管领导	联络电话
56	城市消防	白沙消防救援站	佩戴式防爆照明灯	顶	18	白沙街	西区工业路8号	黄兴雷	18688604811	白沙消防救援站	蔡联金	3500073	惠峰	13822345501
57	城市消防	白沙消防救援站	消防员呼救器	个	28	白沙街	西区工业路8号	黄兴雷	18688604811	白沙消防救援站	蔡联金	3500073	惠峰	13822345501
58	城市消防	白沙消防救援站	消防员方位灯	个	28	白沙街	西区工业路8号	黄兴雷	18688604811	白沙消防救援站	蔡联金	3500073	惠峰	13822345501
59	城市消防	白沙消防救援站	消防轻型安全绳	条	75	白沙街	西区工业路8号	黄兴雷	18688604811	白沙消防救援站	蔡联金	3500073	惠峰	13822345501
60	城市消防	白沙消防救援站	消防腰斧	把	25	白沙街	西区工业路8号	黄兴雷	18688604811	白沙消防救援站	蔡联金	3500073	惠峰	13822345501
61	城市消防	白沙消防救援站	消防员灭火防护头套	个	91	白沙街	西区工业路8号	黄兴雷	18688604811	白沙消防救援站	蔡联金	3500073	惠峰	13822345501
62	城市消防	白沙消防救援站	防静电内衣	件	61	白沙街	西区工业路8号	黄兴雷	18688604811	白沙消防救援站	蔡联金	3500073	惠峰	13822345501
63	城市消防	白沙消防救援站	消防护目镜	个	89	白沙街	西区工业路8号	黄兴雷	18688604811	白沙消防救援站	蔡联金	3500073	惠峰	13822345501
64	城市消防	白沙消防救援站	抢险救援头盔	顶	41	白沙街	西区工业路8号	黄兴雷	18688604811	白沙消防救援站	蔡联金	3500073	惠峰	13822345501
65	城市消防	白沙消防救援站	抢险救援手套	双	50	白沙街	西区工业路8号	黄兴雷	18688604811	白沙消防救援站	蔡联金	3500073	惠峰	13822345501

序号	应对灾害种类	储备库名称	物资名称	计量单位	数量	所在镇街	道路名称及门牌号码	储备点联系人	联系电话	主管部门	主管部门联络人	联络电话	主管部门分管领导	联络电话
66	城市消防	白沙消防救援站	抢险救援手套（薄款）	双	50	白沙街	西区工业路8号	黄兴雷	18688604811	白沙消防救援站	蔡联金	3500073	惠峰	13822345501
67	城市消防	白沙消防救援站	抢险救援服	套	28	白沙街	西区工业路8号	黄兴雷	18688604811	白沙消防救援站	蔡联金	3500073	惠峰	13822345501
68	城市消防	白沙消防救援站	救援护肘、护膝（硬质）	副	54	白沙街	西区工业路8号	黄兴雷	18688604811	白沙消防救援站	蔡联金	3500073	惠峰	13822345501
69	城市消防	白沙消防救援站	抢险救援靴	双	24	白沙街	西区工业路8号	黄兴雷	18688604811	白沙消防救援站	蔡联金	3500073	惠峰	13822345501
70	城市消防	白沙消防救援站	消防员呼救器后场接收装置	套	1	白沙街	西区工业路8号	黄兴雷	18688604811	白沙消防救援站	蔡联金	3500073	惠峰	13822345501
71	城市消防	白沙消防救援站	头骨振动式骨传导通话装置	个	24	白沙街	西区工业路8号	黄兴雷	18688604811	白沙消防救援站	蔡联金	3500073	惠峰	13822345501
72	城市消防	白沙消防救援站	消防员隔热防护服	套	10	白沙街	西区工业路8号	黄兴雷	18688604811	白沙消防救援站	蔡联金	3500073	惠峰	13822345501
73	城市消防	白沙消防救援站	消防员避火防护服	套	2	白沙街	西区工业路8号	黄兴雷	18688604811	白沙消防救援站	蔡联金	3500073	惠峰	13822345501

序号	应对灾害种类	储备库名称	物资名称	计量单位	数量	所在镇街	道路名称及门牌号码	储备点联系人	联系电话	主管部门	主管部门联络人	联络电话	主管部门分管领导	联络电话
74	城市消防	白沙消防救援站	二级化学防护服	套	3	白沙街	西区工业路8号	黄兴雷	18688604811	白沙消防救援站	蔡联金	3500073	惠峰	13822345501
75	城市消防	白沙消防救援站	防化手套	双	2	白沙街	西区工业路8号	黄兴雷	18688604811	白沙消防救援站	蔡联金	3500073	惠峰	13822345501
76	城市消防	白沙消防救援站	内置纯棉手套	双	90	白沙街	西区工业路8号	黄兴雷	18688604811	白沙消防救援站	蔡联金	3500073	惠峰	13822345501
77	城市消防	白沙消防救援站	防高温手套	双	1	白沙街	西区工业路8号	黄兴雷	18688604811	白沙消防救援站	蔡联金	3500073	惠峰	13822345501
78	城市消防	白沙消防救援站	消防员防蜂服	套	2	白沙街	西区工业路8号	黄兴雷	18688604811	白沙消防救援站	蔡联金	3500073	惠峰	13822345501
79	城市消防	白沙消防救援站	消防员防蜂服	套	2	白沙街	西区工业路8号	黄兴雷	18688604811	白沙消防救援站	蔡联金	3500073	惠峰	13822345501
80	城市消防	白沙消防救援站	防静电服	套	12	白沙街	西区工业路8号	黄兴雷	18688604811	白沙消防救援站	蔡联金	3500073	惠峰	13822345501
81	城市消防	白沙消防救援站	消防阻燃毛衣	件	58	白沙街	西区工业路8号	黄兴雷	18688604811	白沙消防救援站	蔡联金	3500073	惠峰	13822345501
82	城市消防	白沙消防救援站	消防员降温背心	件	15	白沙街	西区工业路8号	黄兴雷	18688604811	白沙消防救援站	蔡联金	3500073	惠峰	13822345501

序号	应对灾害种类	储备库名称	物资名称	计量单位	数量	所在镇街	道路名称及门牌号码	储备点联系人	联系电话	主管部门	主管部门联络人	联络电话	主管部门分管领导	联络电话
83	城市消防	白沙消防救援站	移动供气源(2个6.8L气瓶/4个9L气瓶)	套	2	白沙街	西区工业路8号	黄兴雷	18688604811	白沙消防救援站	蔡联金	3500073	惠峰	13822345501
84	城市消防	白沙消防救援站	过滤式综合防毒面罩(罐)	个	10	白沙街	西区工业路8号	黄兴雷	18688604811	白沙消防救援站	蔡联金	3500073	惠峰	13822345501
85	城市消防	白沙消防救援站	消防过滤式自救呼吸器	个	30	白沙街	西区工业路8号	黄兴雷	18688604811	白沙消防救援站	蔡联金	3500073	惠峰	13822345501
86	城市消防	白沙消防救援站	潜水装具	套	2	白沙街	西区工业路8号	黄兴雷	18688604811	白沙消防救援站	蔡联金	3500073	惠峰	13822345501
87	城市消防	白沙消防救援站	消防专用救生衣	件	3	白沙街	西区工业路8号	黄兴雷	18688604811	白沙消防救援站	蔡联金	3500073	惠峰	13822345501
88	城市消防	白沙消防救援站	消防I类(半身)安全吊带	套	15	白沙街	西区工业路8号	黄兴雷	18688604811	白沙消防救援站	蔡联金	3500073	惠峰	13822345501
89	城市消防	白沙消防救援站	消防II类(半身)安全吊带	套	25	白沙街	西区工业路8号	黄兴雷	18688604811	白沙消防救援站	蔡联金	3500073	惠峰	13822345501

序号	应对灾害种类	储备库名称	物资名称	计量单位	数量	所在镇街	道路名称及门牌号码	储备点联系人	联系电话	主管部门	主管部门联络人	联络电话	主管部门分管领导	联络电话
90	城市消防	白沙消防救援站	消防Ⅲ类(全身)安全吊带	套	20	白沙街	西区工业路8号	黄兴雷	18688604811	白沙消防救援站	蔡联金	3500073	惠峰	13822345501
91	城市消防	白沙消防救援站	消防轻型安全绳(30米)	条	34	白沙街	西区工业路8号	黄兴雷	18688604811	白沙消防救援站	蔡联金	3500073	惠峰	13822345501
92	城市消防	白沙消防救援站	消防通用安全绳(50米)	条	30	白沙街	西区工业路8号	黄兴雷	18688604811	白沙消防救援站	蔡联金	3500073	惠峰	13822345501
93	城市消防	白沙消防救援站	消防防坠落辅助部件	套	9	白沙街	西区工业路8号	黄兴雷	18688604811	白沙消防救援站	蔡联金	3500073	惠峰	13822345501
94	城市消防	白沙消防救援站	手提式强光照明灯	顶	38	白沙街	西区工业路8号	黄兴雷	18688604811	白沙消防救援站	蔡联金	3500073	惠峰	13822345501
95	城市消防	白沙消防救援站	消防用荧光棒	条	156	白沙街	西区工业路8号	黄兴雷	18688604811	白沙消防救援站	蔡联金	3500073	惠峰	13822345501
96	城市消防	白沙消防救援站	水域救援漂浮绳(11mm*100Xm)	条	1	白沙街	西区工业路8号	黄兴雷	18688604811	白沙消防救援站	蔡联金	3500073	惠峰	13822345501

序号	应对灾害种类	储备库名称	物资名称	计量单位	数量	所在镇街	道路名称及门牌号码	储备点联系人	联系电话	主管部门	主管部门联络人	联络电话	主管部门分管领导	联络电话
97	城市消防	白沙消防救援站	水面漂浮救生绳(210米)	条	1	白沙街	西区工业路8号	黄兴雷	18688604811	白沙消防救援站	蔡联金	3500073	惠峰	13822345501
98	城市消防	白沙消防救援站	水域救援服	套	6	白沙街	西区工业路8号	黄兴雷	18688604811	白沙消防救援站	蔡联金	3500073	惠峰	13822345501
99	城市消防	白沙消防救援站	水域救援头盔	顶	4	白沙街	西区工业路8号	黄兴雷	18688604811	白沙消防救援站	蔡联金	3500073	惠峰	13822345501
100	城市消防	白沙消防救援站	水域救援手套	双	14	白沙街	西区工业路8号	黄兴雷	18688604811	白沙消防救援站	蔡联金	3500073	惠峰	13822345501
101	城市消防	白沙消防救援站	水域救援割绳刀	把	12	白沙街	西区工业路8号	黄兴雷	18688604811	白沙消防救援站	蔡联金	3500073	惠峰	13822345501
102	城市消防	白沙消防救援站	水域救援牛尾绳	条	12	白沙街	西区工业路8号	黄兴雷	18688604811	白沙消防救援站	蔡联金	3500073	惠峰	13822345501
103	城市消防	白沙消防救援站	防耐磨手套(水域救援专用)	双	9	白沙街	西区工业路8号	黄兴雷	18688604811	白沙消防救援站	蔡联金	3500073	惠峰	13822345501
104	城市消防	白沙消防救援站	水域救援靴	双	2	白沙街	西区工业路8号	黄兴雷	18688604811	白沙消防救援站	蔡联金	3500073	惠峰	13822345501
105	城市消防	白沙消防救援站	潜水强光灯	顶	2	白沙街	西区工业路8号	黄兴雷	18688604811	白沙消防救援站	蔡联金	3500073	惠峰	13822345501

序号	应对灾害种类	储备库名称	物资名称	计量单位	数量	所在镇街	道路名称及门牌号码	储备点联系人	联系电话	主管部门	主管部门联络人	联络电话	主管部门分管领导	联络电话
106	城市消防	白沙消防救援站	电绝缘手套	双	1	白沙街	西区工业路8号	黄兴雷	18688604811	白沙消防救援站	蔡联金	3500073	惠峰	13822345501
107	城市消防	白沙消防救援站	绝缘拉杆	条	2	白沙街	西区工业路8号	黄兴雷	18688604811	白沙消防救援站	蔡联金	3500073	惠峰	13822345501
108	城市消防	白沙消防救援站	防穿刺手套	双	20	白沙街	西区工业路8号	黄兴雷	18688604811	白沙消防救援站	蔡联金	3500073	惠峰	13822345501
109	城市消防	白沙消防救援站	多功能腰斧	把	1	白沙街	西区工业路8号	黄兴雷	18688604811	白沙消防救援站	蔡联金	3500073	惠峰	13822345501
110	城市消防	白沙消防救援站	动力绳	条	4	白沙街	西区工业路8号	黄兴雷	18688604811	白沙消防救援站	蔡联金	3500073	惠峰	13822345501
111	城市消防	白沙消防救援站	200米救援绳	条	2	白沙街	西区工业路8号	黄兴雷	18688604811	白沙消防救援站	蔡联金	3500073	惠峰	13822345501
112	城市消防	白沙消防救援站	200米静力绳	条	2	白沙街	西区工业路8号	黄兴雷	18688604811	白沙消防救援站	蔡联金	3500073	惠峰	13822345501
113	城市消防	白沙消防救援站	100米绳	条	8	白沙街	西区工业路8号	黄兴雷	18688604811	白沙消防救援站	蔡联金	3500073	惠峰	13822345501
114	城市消防	白沙消防救援站	夜明式指北针	个	48	白沙街	西区工业路8号	黄兴雷	18688604811	白沙消防救援站	蔡联金	3500073	惠峰	13822345501
115	城市消防	白沙消防救援站	救援背包	个	31	白沙街	西区工业路8号	黄兴雷	18688604811	白沙消防救援站	蔡联金	3500073	惠峰	13822345501

序号	应对灾害种类	储备库名称	物资名称	计量单位	数量	所在镇街	道路名称及门牌号码	储备点联系人	联系电话	主管部门	主管部门联络人	联络电话	主管部门分管领导	联络电话
116	城市消防	白沙消防救援站	抓绳器	个	8	白沙街	西区工业路8号	黄兴雷	18688604811	白沙消防救援站	蔡联金	3500073	惠峰	13822345501
117	城市消防	白沙消防救援站	手式上升器	个	1	白沙街	西区工业路8号	黄兴雷	18688604811	白沙消防救援站	蔡联金	3500073	惠峰	13822345501
118	城市消防	白沙消防救援站	脚式上升器	个	1	白沙街	西区工业路8号	黄兴雷	18688604811	白沙消防救援站	蔡联金	3500073	惠峰	13822345501
119	城市消防	白沙消防救援站	无柄上升器	个	6	白沙街	西区工业路8号	黄兴雷	18688604811	白沙消防救援站	蔡联金	3500073	惠峰	13822345501
120	城市消防	白沙消防救援站	胸式上升器	个	6	白沙街	西区工业路8号	黄兴雷	18688604811	白沙消防救援站	蔡联金	3500073	惠峰	13822345501
121	城市消防	白沙消防救援站	ID下降器	个	6	白沙街	西区工业路8号	黄兴雷	18688604811	白沙消防救援站	蔡联金	3500073	惠峰	13822345501
122	城市消防	白沙消防救援站	过绳结专用滑轮	个	2	白沙街	西区工业路8号	黄兴雷	18688604811	白沙消防救援站	蔡联金	3500073	惠峰	13822345501
123	城市消防	白沙消防救援站	万向双滑轮	个	2	白沙街	西区工业路8号	黄兴雷	18688604811	白沙消防救援站	蔡联金	3500073	惠峰	13822345501
124	城市消防	白沙消防救援站	雨衣	件	14	白沙街	西区工业路8号	黄兴雷	18688604811	白沙消防救援站	蔡联金	3500073	惠峰	13822345501

序号	应对灾害种类	储备库名称	物资名称	计量单位	数量	所在镇街	道路名称及门牌号码	储备点联系人	联系电话	主管部门	主管部门联络人	联络电话	主管部门分管领导	联络电话
125	城市消防	白沙消防救援站	水带 80 (mm) 含高、中、常压	盘	127	白沙街	西区工业路 8 号	黄兴雷	18688604811	白沙消防救援站	蔡联金	3500073	惠峰	13822345501
126	城市消防	白沙消防救援站	水带 65 (mm) 含高、中、常压	盘	117	白沙街	西区工业路 8 号	黄兴雷	18688604811	白沙消防救援站	蔡联金	3500073	惠峰	13822345501
127	城市消防	白沙消防救援站	轻型浮力中压 65mm 水带	盘	20	白沙街	西区工业路 8 号	黄兴雷	18688604811	白沙消防救援站	蔡联金	3500073	惠峰	13822345501
128	城市消防	白沙消防救援站	轻型浮力中压 80mm 水带	盘	50	白沙街	西区工业路 8 号	黄兴雷	18688604811	白沙消防救援站	蔡联金	3500073	惠峰	13822345501
129	城市消防	白沙消防救援站	25 型 80mmx50 米水带	盘	8	白沙街	西区工业路 8 号	黄兴雷	18688604811	白沙消防救援站	蔡联金	3500073	惠峰	13822345501
130	城市消防	白沙消防救援站	25 型 65mmx40 米水带	盘	8	白沙街	西区工业路 8 号	黄兴雷	18688604811	白沙消防救援站	蔡联金	3500073	惠峰	13822345501
131	城市消防	白沙消防救援站	25 型 40mmx100 米水带	盘	3	白沙街	西区工业路 8 号	黄兴雷	18688604811	白沙消防救援站	蔡联金	3500073	惠峰	13822345501

序号	应对灾害种类	储备库名称	物资名称	计量单位	数量	所在镇街	道路名称及门牌号码	储备点联系人	联系电话	主管部门	主管部门联络人	联络电话	主管部门分管领导	联络电话
132	城市消防	白沙消防救援站	水幕水带	盘	4	白沙街	西区工业路8号	黄兴雷	18688604811	白沙消防救援站	蔡联金	3500073	惠峰	13822345501
133	城市消防	白沙消防救援站	中压分水器	个	1	白沙街	西区工业路8号	黄兴雷	18688604811	白沙消防救援站	蔡联金	3500073	惠峰	13822345501
134	城市消防	白沙消防救援站	二分分水器	个	2	白沙街	西区工业路8号	黄兴雷	18688604811	白沙消防救援站	蔡联金	3500073	惠峰	13822345501
135	城市消防	白沙消防救援站	三分分水器	个	3	白沙街	西区工业路8号	黄兴雷	18688604811	白沙消防救援站	蔡联金	3500073	惠峰	13822345501
136	城市消防	白沙消防救援站	三分分水器 (新式、轻型)	个	2	白沙街	西区工业路8号	黄兴雷	18688604811	白沙消防救援站	蔡联金	3500073	惠峰	13822345501
137	城市消防	白沙消防救援站	二分分水器 (新式、轻型)	个	2	白沙街	西区工业路8号	黄兴雷	18688604811	白沙消防救援站	蔡联金	3500073	惠峰	13822345501
138	城市消防	白沙消防救援站	高层专用分水器	个	1	白沙街	西区工业路8号	黄兴雷	18688604811	白沙消防救援站	蔡联金	3500073	惠峰	13822345501
139	城市消防	白沙消防救援站	集水器	个	1	白沙街	西区工业路8号	黄兴雷	18688604811	白沙消防救援站	蔡联金	3500073	惠峰	13822345501

序号	应对灾害种类	储备库名称	物资名称	计量单位	数量	所在镇街	道路名称及门牌号码	储备点联系人	联系电话	主管部门	主管部门联络人	联络电话	主管部门分管领导	联络电话
140	城市消防	白沙消防救援站	泡沫比例混合器、泡沫液桶、泡沫枪	套	2	白沙街	西区工业路8号	黄兴雷	18688604811	白沙消防救援站	蔡联金	3500073	惠峰	13822345501
141	城市消防	白沙消防救援站	多功能消防水枪	把	7	白沙街	西区工业路8号	黄兴雷	18688604811	白沙消防救援站	蔡联金	3500073	惠峰	13822345501
142	城市消防	白沙消防救援站	导流式直流喷雾水枪	把	4	白沙街	西区工业路8号	黄兴雷	18688604811	白沙消防救援站	蔡联金	3500073	惠峰	13822345501
143	城市消防	白沙消防救援站	轻便型无后坐力水枪	把	10	白沙街	西区工业路8号	黄兴雷	18688604811	白沙消防救援站	蔡联金	3500073	惠峰	13822345501
144	城市消防	白沙消防救援站	直流水枪	把	10	白沙街	西区工业路8号	黄兴雷	18688604811	白沙消防救援站	蔡联金	3500073	惠峰	13822345501
145	城市消防	白沙消防救援站	泡沫水枪	把	8	白沙街	西区工业路8号	黄兴雷	18688604811	白沙消防救援站	蔡联金	3500073	惠峰	13822345501
146	城市消防	白沙消防救援站	压缩空气泡沫枪	把	6	白沙街	西区工业路8号	黄兴雷	18688604811	白沙消防救援站	蔡联金	3500073	惠峰	13822345501
147	城市消防	白沙消防救援站	水幕水枪	把	2	白沙街	西区工业路8号	黄兴雷	18688604811	白沙消防救援站	蔡联金	3500073	惠峰	13822345501
148	城市消防	白沙消防救援站	破拆水枪	把	2	白沙街	西区工业路8号	黄兴雷	18688604811	白沙消防救援站	蔡联金	3500073	惠峰	13822345501

序号	应对灾害种类	储备库名称	物资名称	计量单位	数量	所在镇街	道路名称及门牌号码	储备点联系人	联系电话	主管部门	主管部门联系人	联络电话	主管部门分管领导	联络电话
149	城市消防	白沙消防救援站	拐角水枪	把	1	白沙街	西区工业路8号	黄兴雷	18688604811	白沙消防救援站	蔡联金	3500073	惠峰	13822345501
150	城市消防	白沙消防救援站	移动式消防炮(手动炮)	台	1	白沙街	西区工业路8号	黄兴雷	18688604811	白沙消防救援站	蔡联金	3500073	惠峰	13822345501
151	城市消防	白沙消防救援站	干粉灭火器	个	90	白沙街	西区工业路8号	黄兴雷	18688604811	白沙消防救援站	蔡联金	3500073	惠峰	13822345501
152	城市消防	白沙消防救援站	异径接口	个	12	白沙街	西区工业路8号	黄兴雷	18688604811	白沙消防救援站	蔡联金	3500073	惠峰	13822345501
153	城市消防	白沙消防救援站	异型接口	个	17	白沙街	西区工业路8号	黄兴雷	18688604811	白沙消防救援站	蔡联金	3500073	惠峰	13822345501
154	城市消防	白沙消防救援站	异径接口(65卡扣转80母)	个	20	白沙街	西区工业路8号	黄兴雷	18688604811	白沙消防救援站	蔡联金	3500073	惠峰	13822345501
155	城市消防	白沙消防救援站	异型接口(65卡扣转65母)	个	20	白沙街	西区工业路8号	黄兴雷	18688604811	白沙消防救援站	蔡联金	3500073	惠峰	13822345501
156	城市消防	白沙消防救援站	水带背架	个	4	白沙街	西区工业路8号	黄兴雷	18688604811	白沙消防救援站	蔡联金	3500073	惠峰	13822345501
157	城市消防	白沙消防救援站	腰包	个	30	白沙街	西区工业路8号	黄兴雷	18688604811	白沙消防救援站	蔡联金	3500073	惠峰	13822345501

序号	应对灾害种类	储备库名称	物资名称	计量单位	数量	所在镇街	道路名称及门牌号码	储备点联系人	联系电话	主管部门	主管部门联络人	联络电话	主管部门分管领导	联络电话
158	城市消防	白沙消防救援站	铁钎	把	6	白沙街	西区工业路8号	黄兴雷	18688604811	白沙消防救援站	蔡联金	3500073	惠峰	13822345501
159	城市消防	白沙消防救援站	消防斧	把	11	白沙街	西区工业路8号	黄兴雷	18688604811	白沙消防救援站	蔡联金	3500073	惠峰	13822345501
160	城市消防	白沙消防救援站	消防锤	把	3	白沙街	西区工业路8号	黄兴雷	18688604811	白沙消防救援站	蔡联金	3500073	惠峰	13822345501
161	城市消防	白沙消防救援站	消火栓扳手	把	4	白沙街	西区工业路8号	黄兴雷	18688604811	白沙消防救援站	蔡联金	3500073	惠峰	13822345501
162	城市消防	白沙消防救援站	大O钩	个	10	白沙街	西区工业路8号	黄兴雷	18688604811	白沙消防救援站	蔡联金	3500073	惠峰	13822345501
163	城市消防	白沙消防救援站	消防安全钩(小O型)	个	32	白沙街	西区工业路8号	黄兴雷	18688604811	白沙消防救援站	蔡联金	3500073	惠峰	13822345501
164	城市消防	白沙消防救援站	D型环(D型自动锁)	个	12	白沙街	西区工业路8号	黄兴雷	18688604811	白沙消防救援站	蔡联金	3500073	惠峰	13822345501
165	城市消防	白沙消防救援站	大安全钩	个	0	白沙街	西区工业路8号	黄兴雷	18688604811	白沙消防救援站	蔡联金	3500073	惠峰	13822345501
166	城市消防	白沙消防救援站	大D字钩	个	11	白沙街	西区工业路8号	黄兴雷	18688604811	白沙消防救援站	蔡联金	3500073	惠峰	13822345501

序号	应对灾害种类	储备库名称	物资名称	计量单位	数量	所在镇街	道路名称及门牌号码	储备点联系人	联系电话	主管部门	主管部门联系人	联络电话	主管部门分管领导	联络电话
167	城市消防	白沙消防救援站	8字环	个	9	白沙街	西区工业路8号	黄兴雷	18688604811	白沙消防救援站	蔡联金	3500073	惠峰	13822345501
168	城市消防	白沙消防救援站	工兵铲	把	7	白沙街	西区工业路8号	黄兴雷	18688604811	白沙消防救援站	蔡联金	3500073	惠峰	13822345501
169	城市消防	白沙消防救援站	止水器	个	8	白沙街	西区工业路8号	黄兴雷	18688604811	白沙消防救援站	蔡联金	3500073	惠峰	13822345501
170	城市消防	白沙消防救援站	滤水器	个	1	白沙街	西区工业路8号	黄兴雷	18688604811	白沙消防救援站	蔡联金	3500073	惠峰	13822345501
171	城市消防	白沙消防救援站	移动式水带卷盘或水带槽	个	2	白沙街	西区工业路8号	黄兴雷	18688604811	白沙消防救援站	蔡联金	3500073	惠峰	13822345501
172	城市消防	白沙消防救援站	水带护桥	副	6	白沙街	西区工业路8号	黄兴雷	18688604811	白沙消防救援站	蔡联金	3500073	惠峰	13822345501
173	城市消防	白沙消防救援站	水带挂钩	个	13	白沙街	西区工业路8号	黄兴雷	18688604811	白沙消防救援站	蔡联金	3500073	惠峰	13822345501
174	城市消防	白沙消防救援站	水带包布	个	9	白沙街	西区工业路8号	黄兴雷	18688604811	白沙消防救援站	蔡联金	3500073	惠峰	13822345501
175	城市消防	白沙消防救援站	水带挂钩(新式)	个	30	白沙街	西区工业路8号	黄兴雷	18688604811	白沙消防救援站	蔡联金	3500073	惠峰	13822345501

序号	应对灾害种类	储备库名称	物资名称	计量单位	数量	所在镇街	道路名称及门牌号码	储备点联系人	联系电话	主管部门	主管部门联络人	联络电话	主管部门分管领导	联络电话
176	城市消防	白沙消防救援站	水带包布(新式)	个	30	白沙街	西区工业路8号	黄兴雷	18688604811	白沙消防救援站	蔡联金	3500073	惠峰	13822345501
177	城市消防	白沙消防救援站	楼层水带固定器	个	4	白沙街	西区工业路8号	黄兴雷	18688604811	白沙消防救援站	蔡联金	3500073	惠峰	13822345501
178	城市消防	白沙消防救援站	消防车供水器	个	1	白沙街	西区工业路8号	黄兴雷	18688604811	白沙消防救援站	蔡联金	3500073	惠峰	13822345501
179	城市消防	白沙消防救援站	消防火钩(4米)	把	17	白沙街	西区工业路8号	黄兴雷	18688604811	白沙消防救援站	蔡联金	3500073	惠峰	13822345501
180	城市消防	白沙消防救援站	有毒气体探测仪	个	2	白沙街	西区工业路8号	黄兴雷	18688604811	白沙消防救援站	蔡联金	3500073	惠峰	13822345501
181	城市消防	白沙消防救援站	雷达生命探测仪	套	1	白沙街	西区工业路8号	黄兴雷	18688604811	白沙消防救援站	蔡联金	3500073	惠峰	13822345501
182	城市消防	白沙消防救援站	音频生命探测仪	套	1	白沙街	西区工业路8号	黄兴雷	18688604811	白沙消防救援站	蔡联金	3500073	惠峰	13822345501
183	城市消防	白沙消防救援站	电子气象仪	个	1	白沙街	西区工业路8号	黄兴雷	18688604811	白沙消防救援站	蔡联金	3500073	惠峰	13822345501
184	城市消防	白沙消防救援站	夜视仪	个	1	白沙街	西区工业路8号	黄兴雷	18688604811	白沙消防救援站	蔡联金	3500073	惠峰	13822345501
185	城市消防	白沙消防救援站	热能热视镜	个	1	白沙街	西区工业路8号	黄兴雷	18688604811	白沙消防救援站	蔡联金	3500073	惠峰	13822345501

序号	应对灾害种类	储备库名称	物资名称	计量单位	数量	所在镇街	道路名称及门牌号码	储备点联系人	联系电话	主管部门	主管部门联系人	联络电话	主管部门分管领导	联络电话
186	城市消防	白沙消防救援站	激光测距仪	个	1	白沙街	西区工业路8号	黄兴雷	18688604811	白沙消防救援站	蔡联金	3500073	惠峰	13822345501
187	城市消防	白沙消防救援站	隔离警示带(200米)	个	4	白沙街	西区工业路8号	黄兴雷	18688604811	白沙消防救援站	蔡联金	3500073	惠峰	13822345501
188	城市消防	白沙消防救援站	出入口标志牌	块	4	白沙街	西区工业路8号	黄兴雷	18688604811	白沙消防救援站	蔡联金	3500073	惠峰	13822345501
189	城市消防	白沙消防救援站	危险警示牌	块	8	白沙街	西区工业路8号	黄兴雷	18688604811	白沙消防救援站	蔡联金	3500073	惠峰	13822345501
190	城市消防	白沙消防救援站	闪光警示灯(牌)	块	12	白沙街	西区工业路8号	黄兴雷	18688604811	白沙消防救援站	蔡联金	3500073	惠峰	13822345501
191	城市消防	白沙消防救援站	手持式扩音器	个	3	白沙街	西区工业路8号	黄兴雷	18688604811	白沙消防救援站	蔡联金	3500073	惠峰	13822345501
192	城市消防	白沙消防救援站	各类警示牌	套	2	白沙街	西区工业路8号	黄兴雷	18688604811	白沙消防救援站	蔡联金	3500073	惠峰	13822345501
193	城市消防	白沙消防救援站	反光警示背心	件	2	白沙街	西区工业路8号	黄兴雷	18688604811	白沙消防救援站	蔡联金	3500073	惠峰	13822345501
194	城市消防	白沙消防救援站	警示棒	条	14	白沙街	西区工业路8号	黄兴雷	18688604811	白沙消防救援站	蔡联金	3500073	惠峰	13822345501

序号	应对灾害种类	储备库名称	物资名称	计量单位	数量	所在镇街	道路名称及门牌号码	储备点联系人	联系电话	主管部门	主管部门联络人	联络电话	主管部门分管领导	联络电话
195	城市消防	白沙消防救援站	二节拉梯	把	4	白沙街	西区工业路8号	黄兴雷	18688604811	白沙消防救援站	蔡联金	3500073	惠峰	13822345501
196	城市消防	白沙消防救援站	三节拉梯	把	1	白沙街	西区工业路8号	黄兴雷	18688604811	白沙消防救援站	蔡联金	3500073	惠峰	13822345501
197	城市消防	白沙消防救援站	消防软梯	个	2	白沙街	西区工业路8号	黄兴雷	18688604811	白沙消防救援站	蔡联金	3500073	惠峰	13822345501
198	城市消防	白沙消防救援站	救生照明线	个	2	白沙街	西区工业路8号	黄兴雷	18688604811	白沙消防救援站	蔡联金	3500073	惠峰	13822345501
199	城市消防	白沙消防救援站	船型担架	个	1	白沙街	西区工业路8号	黄兴雷	18688604811	白沙消防救援站	蔡联金	3500073	惠峰	13822345501
200	城市消防	白沙消防救援站	折叠式担架	个	2	白沙街	西区工业路8号	黄兴雷	18688604811	白沙消防救援站	蔡联金	3500073	惠峰	13822345501
201	城市消防	白沙消防救援站	可漂浮救生担架	个	1	白沙街	西区工业路8号	黄兴雷	18688604811	白沙消防救援站	蔡联金	3500073	惠峰	13822345501
202	城市消防	白沙消防救援站	多功能担架	个	1	白沙街	西区工业路8号	黄兴雷	18688604811	白沙消防救援站	蔡联金	3500073	惠峰	13822345501
203	城市消防	白沙消防救援站	绳索保护器	个	6	白沙街	西区工业路8号	黄兴雷	18688604811	白沙消防救援站	蔡联金	3500073	惠峰	13822345501
204	城市消防	白沙消防救援站	救生缓降器	套	1	白沙街	西区工业路8号	黄兴雷	18688604811	白沙消防救援站	蔡联金	3500073	惠峰	13822345501

序号	应对灾害种类	储备库名称	物资名称	计量单位	数量	所在镇街	道路名称及门牌号码	储备点联系人	联系电话	主管部门	主管部门联络人	联络电话	主管部门分管领导	联络电话
205	城市消防	白沙消防救援站	气动起重气垫	套	2	白沙街	西区工业路8号	黄兴雷	18688604811	白沙消防救援站	蔡联金	3500073	惠峰	13822345501
206	城市消防	白沙消防救援站	救援三角架	套	1	白沙街	西区工业路8号	黄兴雷	18688604811	白沙消防救援站	蔡联金	3500073	惠峰	13822345501
207	城市消防	白沙消防救援站	敛尸带	个	20	白沙街	西区工业路8号	黄兴雷	18688604811	白沙消防救援站	蔡联金	3500073	惠峰	13822345501
208	城市消防	白沙消防救援站	稳定保护固件	套	1	白沙街	西区工业路8号	黄兴雷	18688604811	白沙消防救援站	蔡联金	3500073	惠峰	13822345501
209	城市消防	白沙消防救援站	救生圈	个	3	白沙街	西区工业路8号	黄兴雷	18688604811	白沙消防救援站	蔡联金	3500073	惠峰	13822345501
210	城市消防	白沙消防救援站	水上安全带	套	1	白沙街	西区工业路8号	黄兴雷	18688604811	白沙消防救援站	蔡联金	3500073	惠峰	13822345501
211	城市消防	白沙消防救援站	220V 电缆线盘(50米)	盘	3	白沙街	西区工业路8号	黄兴雷	18688604811	白沙消防救援站	蔡联金	3500073	惠峰	13822345501
212	城市消防	白沙消防救援站	液压万向剪切钳	套	1	白沙街	西区工业路8号	黄兴雷	18688604811	白沙消防救援站	蔡联金	3500073	惠峰	13822345501
213	城市消防	白沙消防救援站	双轮异向切割器	台	1	白沙街	西区工业路8号	黄兴雷	18688604811	白沙消防救援站	蔡联金	3500073	惠峰	13822345501
214	城市消防	白沙消防救援站	机动链锯	台	4	白沙街	西区工业路8号	黄兴雷	18688604811	白沙消防救援站	蔡联金	3500073	惠峰	13822345501

序号	应对灾害种类	储备库名称	物资名称	计量单位	数量	所在镇街	道路名称及门牌号码	储备点联系人	联系电话	主管部门	主管部门联络人	联络电话	主管部门分管领导	联络电话
215	城市消防	白沙消防救援站	无齿锯	台	2	白沙街	西区工业路8号	黄兴雷	18688604811	白沙消防救援站	蔡联金	3500073	惠峰	13822345501
216	城市消防	白沙消防救援站	冲击钻	把	2	白沙街	西区工业路8号	黄兴雷	18688604811	白沙消防救援站	蔡联金	3500073	惠峰	13822345501
217	城市消防	白沙消防救援站	凿岩机	台	1	白沙街	西区工业路8号	黄兴雷	18688604811	白沙消防救援站	蔡联金	3500073	惠峰	13822345501
218	城市消防	白沙消防救援站	手持钢筋速断器	套	2	白沙街	西区工业路8号	黄兴雷	18688604811	白沙消防救援站	蔡联金	3500073	惠峰	13822345501
219	城市消防	白沙消防救援站	手动破拆工具组（手动冲击式破拆器）	套	1	白沙街	西区工业路8号	黄兴雷	18688604811	白沙消防救援站	蔡联金	3500073	惠峰	13822345501
220	城市消防	白沙消防救援站	千斤顶	个	4	白沙街	西区工业路8号	黄兴雷	18688604811	白沙消防救援站	蔡联金	3500073	惠峰	13822345501
221	城市消防	白沙消防救援站	多功能刀具	把	1	白沙街	西区工业路8号	黄兴雷	18688604811	白沙消防救援站	蔡联金	3500073	惠峰	13822345501
222	城市消防	白沙消防救援站	绝缘剪断钳	把	11	白沙街	西区工业路8号	黄兴雷	18688604811	白沙消防救援站	蔡联金	3500073	惠峰	13822345501
223	城市消防	白沙消防救援站	毁锁器	套	1	白沙街	西区工业路8号	黄兴雷	18688604811	白沙消防救援站	蔡联金	3500073	惠峰	13822345501

序号	应对灾害种类	储备库名称	物资名称	计量单位	数量	所在镇街	道路名称及门牌号码	储备点联系人	联系电话	主管部门	主管部门联系人	联络电话	主管部门分管领导	联络电话
224	城市消防	白沙消防救援站	急速切割器	台	1	白沙街	西区工业路8号	黄兴雷	18688604811	白沙消防救援站	蔡联金	3500073	惠峰	13822345501
225	城市消防	白沙消防救援站	金属堵漏套管	套	1	白沙街	西区工业路8号	黄兴雷	18688604811	白沙消防救援站	蔡联金	3500073	惠峰	13822345501
226	城市消防	白沙消防救援站	注入式堵漏工具	套	2	白沙街	西区工业路8号	黄兴雷	18688604811	白沙消防救援站	蔡联金	3500073	惠峰	13822345501
227	城市消防	白沙消防救援站	粘贴式堵漏工具	套	1	白沙街	西区工业路8号	黄兴雷	18688604811	白沙消防救援站	蔡联金	3500073	惠峰	13822345501
228	城市消防	白沙消防救援站	消防水带带压堵漏装置	套	3	白沙街	西区工业路8号	黄兴雷	18688604811	白沙消防救援站	蔡联金	3500073	惠峰	13822345501
229	城市消防	白沙消防救援站	简易洗消喷淋器	个	1	白沙街	西区工业路8号	黄兴雷	18688604811	白沙消防救援站	蔡联金	3500073	惠峰	13822345501
230	城市消防	白沙消防救援站	移动式机动排烟机	台	1	白沙街	西区工业路8号	黄兴雷	18688604811	白沙消防救援站	蔡联金	3500073	惠峰	13822345501
231	城市消防	白沙消防救援站	移动照明灯组	组	2	白沙街	西区工业路8号	黄兴雷	18688604811	白沙消防救援站	蔡联金	3500073	惠峰	13822345501
232	城市消防	白沙消防救援站	移动发电机	台	2	白沙街	西区工业路8号	黄兴雷	18688604811	白沙消防救援站	蔡联金	3500073	惠峰	13822345501

序号	应对灾害种类	储备库名称	物资名称	计量单位	数量	所在镇街	道路名称及门牌号码	储备点联系人	联系电话	主管部门	主管部门联络人	联络电话	主管部门分管领导	联络电话
233	城市消防	白沙消防救援站	水驱动排烟机	台	1	白沙街	西区工业路8号	黄兴雷	18688604811	白沙消防救援站	蔡联金	3500073	惠峰	13822345501
234	城市消防	白沙消防救援站	空气充填泵	台	1	白沙街	西区工业路8号	黄兴雷	18688604811	白沙消防救援站	蔡联金	3500073	惠峰	13822345501
235	城市消防	白沙消防救援站	移动式水带收卷机	台	1	白沙街	西区工业路8号	黄兴雷	18688604811	白沙消防救援站	蔡联金	3500073	惠峰	13822345501
236	森林消防	白沙消防救援站	森林水带	条	50	白沙街	西区工业路8号	黄兴雷	18688604811	白沙消防救援站	蔡联金	3500073	惠峰	13822345501
237	森林消防	白沙消防救援站	森林高压手台泵	台	2	白沙街	西区工业路8号	黄兴雷	18688604811	白沙消防救援站	蔡联金	3500073	惠峰	13822345501
238	森林消防	白沙消防救援站	森林水枪	把	4	白沙街	西区工业路8号	黄兴雷	18688604811	白沙消防救援站	蔡联金	3500073	惠峰	13822345501

### 附件 5. 蓬江区消防力量汇总表

序号	队伍名称	具体地址	主要救援物资	人员配置/人	联系人及电话
1	白沙消防救援站	江门市蓬江区西区工业路 8 号	2 辆泡沫消防车、1 辆举高喷射消防车、1 辆抢险救援车、1 辆工具车、1 艘救橡皮艇、1 套雷达生命探测仪、1 台热成像仪、救生圈 7 个、救生衣 20 件、水域救援服 10 套、安全绳 20 条、机动链锯 3 台、无齿锯 2 台、堵漏工具 2 套等	35	蔡联金, 24 小时值班电话 3500073
2	北街专职消防队	江门市蓬江区甘化路 56 号西江华府 13 栋	1 辆泡沫消防车、1 辆水罐消防车、1 套破拆工具、1 台无齿锯, 2 台机动链锯, 1 台救生艇	15	陈群胜, 13630438686
3	棠下镇专职消防队	江门市蓬江区棠下镇金桐一路 19 号 8 幢	2 辆消防车	16	陆永富, 18823056211
4	杜阮镇专职消防队	江门市蓬江区杜阮镇福泉路与环镇路交汇处	在用水罐消防车 2 台、空气呼吸器 10 具, 防蜂衣 2 套、水炮 1 台、手动破拆工具组 2 组、手抬机动泵 4 台、多功能水枪 10 支、执勤水带 60 多盘、对讲机 8 台、风机 12 台、油锯 7 台等应急救援装备。	15 (含文员 2 名)	叶毅彪, 13824058361
5	荷塘镇专职消防队	江门市蓬江区荷塘镇西桥路	消防车、消防水泵、油锯、风机、打火把等	10	高元佳, 13923071108
6	蓬江区蓝天救援中心	蓬江区荷塘西堤二路 172 号	橡皮艇 3 条、声呐 1 套、潜水装备 3 套、无人机 1 台等	21	张木权, 13066226303

附件 6. 蓬江区应急处置专家汇总表

序号	推荐单位	姓名	出生年月	实际年龄	工作单位	所学专业	职业资格	职称	专业及特长	联系电话	备注
1	蓬江区应急管理局	陈德樟	1990.5	32	蓬江区委政法委	社会工作专业	助理社会工作者		公共安全	13422612070	
2		潘海康	1972.7	49	荷塘镇住房和城乡建设所	工民建		中级工程师	建筑施工	13794267733	
3		杨树洪	1977.2	45	荷塘镇住房和城乡建设所	城镇建设		工程师	建筑施工	13071483855	
4		唐奋强	1947.7	74	荷塘镇住房和城乡建设所	工程管理		工程师	建筑施工	13326818218	
5		朱嘉祥	1986.4	36	荷塘镇良山小学	体育教育	高级中学教师	小学体育一级教师	防火灭火、环境应急、森林防火、防风防涝、公共安全	15913661318	
6		余建云	1978.2	44	江门市紫茶小学	计算机科学与技术	小学信息技术高级教师	小学高级	学校安全工作直接负责人	13322887828	
7		高达庭	1979.9	42	江门市蓬江区丰泰小学	公共事业管理	教师资格	小学数学一级教师	公共安全	18026881957	
8		郑绍忠	1968.4	54	江门市实验小学	整治教育		小学高级	公共安全	18922020998	
9		胡耀辉	1975.9	46	蓬江区水利水电工程质量监督站	水利水电工程建筑	水利技术管理	高级工程师	水利、防风防涝	13902888551	

序号	推荐单位	姓名	出生年月	实际年龄	工作单位	所学专业	职业资格	职称	专业及特长	联系电话	备注
10	蓬江区应急管理局	邓子权	1979.2	43	蓬江区天沙河管理处	水利水电工程建筑	水工建筑	高级工程师		13544960608	
11		翁雁声	1975.10	47	广东省地质局第六地质大队	地质工程	注册土木工程师	高级工程师	矿山、地质、抢险救援	13702588757	
12		丁军	1970.6	52	蓬江区自然资源局	内卫指挥, 政治			森林防火	18688551399	
13		施玉华	1981.2	41	江门市第二人民医院	护理学	护理	副主任医师	医疗救护	18922022384	
14		郭健辉	1977.4	45	荷塘卫生院	临床医学	主治医师		医疗救护	13824043939	
15		张源振	1982.5	40	江门市蓬江区棠下卫生院	临床医学	主治医师	专业技术十级	医疗救护	13426774447	
16		陈锦洪	1978.2	44	蓬江区潮连医院	临床医学	副主任医师		医疗救护	13536210188	
17		赵健叶	1974.3	48	蓬江区潮连医院	临床医学	副主任医师		医疗救护	13326805510	
18		管有洪	1971.10	51	江门市蓬江区杜阮镇卫生院	临床医学	副主任医师		医疗救护	13392085678	

序号	推荐单位	姓名	出生年月	实际年龄	工作单位	所学专业	职业资格	职称	专业及特长	联系电话	备注
19	蓬江区应急管理局	邓自享	1978.1	44	江门市第二人民医院	急救医学	副主任医师		医疗救护	18902580118	
20		袁伟龙	1978.10	44	江门市第二人民医院	临床医学	副主任医师		医疗救护	13066224965	
21		曾庆岚	1972.9	49	江门市第二人民医院	护理学	副主任护师		医疗救护	13432219025	
22		王伟	1971.6	51	江门市蓬江区安全生产管理协会	英语	一级安全评价师、注册安全工程师		综合管理	13822331531	
23		肖军	1972.6	50	江门市蓬江区安全生产管理协会	化工设备与机械	一级安全评价师、注册安全工程师	副高级	机械	13672822907	
24		李卓林	1974.12	47	江门市蓬江区安全生产管理协会	精细化工	二级安全评价师	精细化工高级工程师	化学	13827026083	
25		雷伟宗	1980.12	41	江门市蓬江区安全生产管理协会	化学工程与工艺	一级安全评价师、注册安全工程师		化学	13580487055	
26		孙荣健	1973.5	49	江门市蓬江区安全生产管理协会	热能工程	二级安全评价师、注册安全工程师	机械工程师	机械	13924687395	
27		郭馨	1985.3	37	江门市蓬江区安全生产管理协会	化学工程与工艺	二级安全评价师、注册安全工程师	化工初级助理工程师	化学	13422527728	

序号	推荐单位	姓名	出生年月	实际年龄	工作单位	所学专业	职业资格	职称	专业及特长	联系电话	备注
28	蓬江区应急管理局	郑丹莹	1984.2	38	江门市蓬江区安全生产管理协会	食品科学与工程	二级安全评价师、注册安全工程师		食品科学与工程	13539489017	
29		韦风景	1973.2	49	江门市蓬江区安全生产管理协会	管理工程	二级安全评价师、注册安全工程师	中级经济师	管理工程	13828076226	
30		李绍俊	1989.5	33	江门市蓬江区安全生产管理协会	材料科学与工程	三级安全评价师、注册安全工程师		材料科学与工程	18823066111	
31		林宇丁	1983.5	39	江门市蓬江区安全生产管理协会	生物技术	三级安全评价师、注册安全工程师		生物技术	13536234238	
32		李展明	1957.12	64	江门市蓬江区安全生产管理协会	工业企业管理	三级安全评价师、注册安全工程师	中级经济师	工业企业管理	13702283794	
33		夏永红	1972.6	50	江门市蓬江区安全生产管理协会	化工/工艺安全管理	注安师	总经理	易燃易爆类(过氧化物)	13702231958	

序号	推荐单位	姓名	出生年月	实际年龄	工作单位	所学专业	职业资格	职称	专业及特长	联系电话	备注
34	蓬江区应急管理局	李建华	1976.9	46	江门市蓬江区安全生产管理协会	安全工程	注安师、三级安全评价师	机械工程师	安全培训类	13828070397	
35		李留锁	1966.02	56	江门市蓬江区安全生产管理协会	法律专业	注安师	安环经理	易燃易爆类	13822330702	
36		欧武	1983.05	39	江门市蓬江区安全生产管理协会	应用电子	一级安评师 注安师	安环经理	易燃易爆	13828085865	
37		徐助根	1980.08	41	江门市蓬江区安全生产管理协会	法律、化工	安评师、注安师、清洁生产审核师	安环经理	易燃易爆类、有毒类	13923401211	
38		郭犀瑶	1989.07	33	江门市蓬江区安全生产管理协会	化工	注安师	安环经理	易燃易爆类、有毒类	13923095781	
39		闫芳艺	1981.08	41	江门市蓬江区安全生产管理协会	计算机	注安师	安环经理	易燃易爆类、有毒类	13750315505	
40		董贵祥	1967.06	55	江门市蓬江区安全生产管理协会	物理	安评师、安全工程师	机电工程师	机械电气	13902886851	
41		张明	1974.7	48	江门市蓬江区安全生产管理协会	电气自动化	无	电气工程师、高级技师	电气	18823085928	

序号	推荐单位	姓名	出生年月	实际年龄	工作单位	所学专业	职业资格	职称	专业及特长	联系电话	备注
42	蓬江区应急管理局	蒲勇军	1977.03	45	江门市蓬江区安全生产管理协会	工民建	注安师、注册消防工程师	安全经理	消防安全	13556980599	
43		李永金	1963.08	59	江门市蓬江区安全生产管理协会	安全工程	中国安协专家、省安协培训讲师	机械工程师	综合类	13802607916	
44		陈振乐	1984.12	38	江门市蓬江区安全生产管理协会	电子商务	注安师	注安师	其他安全	13902888469	
45		傅耀贤	1979.06	43	江门市蓬江区安全生产管理协会	企业管理	注安师、注册消防工程师	安全主管、工程师	其他安全	13728055489	

## 附件 7. 信息报告联系方式

单位	应急值班电话
广东中毒急救中心	020-84198181
广东省安全生产应急救援指挥中心	020-83135902
生产安全事故	12350
综合应急	110
消防救援	119
医疗急救	120
道路交通事故	122
江门市应急指挥中心	0750-3279600
蓬江区应急管理局	0750-3283660/3213319
蓬江区市场监管局	0750-2038010/2038022
区消防救援大队	0750-3500073
市公安局交警支队蓬江大队	0750-3456335
白沙消防救援站	0750-3500073
北街专职消防队	13630438686
棠下镇专职消防队	18823056211
杜阮镇专职消防队	13824058361
荷塘镇专职消防队	13923071108
蓬江区蓝天救援中心	13066226303
江门市第二人民医院	0750-3920309
江门市蓬江区中西医结合医院	0750-7173669
江门市蓬江区潮连医院	0750-3728384
江门市蓬江区棠下镇卫生院	0750-3578508
江门市蓬江区杜阮镇卫生院	0750-3660444
江门市蓬江区荷塘镇卫生院	0750-3738357

## 附件 8. 事故风险描述

### 1、江门市蓬江区非煤矿山概况

蓬江区辖区内无地下开采的非煤矿山，无尾矿库，由区应急管理局监管的非煤露天矿山共 1 家，江门市蓬江区华宇石业有限公司良溪石场（以下或简称：良溪石场）采矿权人为江门市蓬江区华宇石业有限公司（以下或简称：华宇石业）。江门市蓬江区华宇石业有限公司于 2005 年 3 月 24 日成立，统一社会信用代码：914407037730573675。法定代表人：何坚业；企业类型：有限责任公司(自然人投资或控股)；经营范围：开采、生产、销售：建筑用花岗石（凭有效的许可证经营）；生产、销售：环保砖（依法须经批准的项目，经相关部门批准后方可开展经营活动）。住所为江门市棠下镇良溪村廉冲坑；营业期限至长期；核准日期，2019 年 12 月 30 日；登记机关为江门市蓬江区市场监督管理局。

2014 年 11 月 11 日，良溪石场取得了《采矿许可证》，证号（C4407002010127130087358），发证单位为江门市国土资源局，生产规模 40.00 万立方米/年；开采矿种为建筑用花岗岩；开采方式为露天开采；开采深度由 171 米至 9 米；矿区面积 0.1407km<sup>2</sup>；有效期自 2014 年 11 月 11 日至 2023 年 11 月 11 日。

江门市蓬江区华宇石业有限公司良溪石场位于江门市城区北西方向约 20 公里处。行政区域隶属江门市蓬江区管辖。矿区中心地理坐标：东经 113° 01′ 41″，北纬 22° 43′ 36″。矿区有 1.5km 简易公路与江沙公路相接，江沙公路往南可直达江门城区及周边地区，往北可达 S325 国道，交通方便。

生产规模：40 万立方米/年，矿区面积：0.1407km<sup>2</sup>，开采深度：由 171m 至 9m 标高，矿区范围由 10 个拐点圈定。

矿山开采方式采用露天开采，自上而下分台阶进行。矿山生产工艺采用“中深孔爆破-挖掘机采装-公路汽车运输”开拓，矿区运输道路从矿区南面进入，经过办公生活区、矿石堆场。从矿石堆场沿地形等高线按 9% 的坡度自东向西填筑运输道路至矿区内布置折返式道路进入各开采水平。

主要产品：产品方案为规格建筑用花岗岩；围岩加工成 20~30mm、10~20mm 碎石，0~10mm 石粉等

## 2、主要危险源分布情况

参照《企业职工伤亡事故分类》（GB6441-86）中危险因素分类原则，综合考虑起因物、致害物和伤害方式，通过非煤矿山企业的工艺过程以及生产辅助系统等生产过程，确定其存在的危险因素有：坍塌、泥石流、地面塌陷、放炮、火药爆炸、物体打击、高处坠落、车辆伤害、机械伤害、火灾、其他爆炸、触电、淹溺、中毒和窒息、容器爆炸、起重伤害等。

对非煤矿山企业存在的主要危险有害因素分布情况如下：

附表 8-2 非煤矿山企业主要危险、有害因素分布情况

序号	危险有害因素	存在场所
采石场、砖瓦页岩、陶瓷土等非煤矿山		
1	坍塌	采场边坡、台阶、采装工作面、道路边坡、排土场（包括已关闭的老采石场所遗留的旧排土场）
2	泥石流	采场、排土场（包括已关闭的老采石场所遗留的旧排土场）
3	放炮	爆破作业区、露天采场及周边
4	火药爆炸	爆破作业区、运输道路
5	物体打击	台阶、采装工作面、破碎生产线
6	高处坠落	边坡、排土场、台阶、道路、破碎生产线
7	车辆伤害	临时排土场、运输道路、破碎生产线
8	机械伤害	临时排土场、露天采场、设备维修、破碎生产线
9	火灾、其他爆炸	办公生活场所、设备维修作业、柴油储放点
10	触电	办公生活场所、破碎生产线、机修场所
11	淹溺	凹陷采坑、沉淀池
12	中毒和窒息	爆破作业区、柴油储放点
13	容器爆炸	机修场所
14	起重伤害	破碎生产线
地热水、矿泉水等非煤矿山		
1	地面塌陷	采场、采场周边
2	机械伤害	采场、机房、机修间
3	火灾	机房、办公生活区
4	触电	机房、办公生活区
5	淹溺	采场、蓄水池
6	容器爆炸	采场

## 3、事故风险程度

非煤矿山企业在运行过程中存在的、可能造成较大影响的、需要进行应急管理的主要生产安全事故类型及其可能造成的事故后果、影响范围汇

总如下表:

表 2.4-1 事故后果和影响范围

事故名称	危害后果及影响范围
放炮和火药爆炸事故	事故严重程度为非常严重，可致 1 至数人死亡；事故影响范围为事故周边 300m 以内。
坍塌（滑坡）事故	事故严重程度为非常严重，可致 1 至数人死亡；事故影响范围为事故周边 30m 以内。
泥石流事故	事故严重程度为非常严重，可致 1 至数人死亡；事故影响范围为事故周边 30m 以内。
高处坠落事故	危害严重程度：可能造成人员伤亡、设备受损。其影响范围：事故发生地点附近 30m 以内。
物体打击事故	由于设备的高速转动部位缺少防护罩，放炮后边坡的滚石等运动物体，对作业人员造成砸伤，甚至威胁生命，事故发生往往突然，同时也会对设备造成损伤。发生物体打击时，处于运动物体能够到达的地方都是危险范围。
火灾事故	危害严重程度：可能造成设备损坏和人员伤亡。其影响范围：事故发生地点附近 100m。
压力容器爆炸事故	危害严重程度：设备损坏和人员伤亡。其影响范围：事故发生地点附近 300m。
起重伤害事故	会造成人员肢体摔伤、皮肤裂伤、骨折等，严重会导致死亡，周时也会造成设备损伤，其影响范围：事故发生地点附近 100m。
车辆伤害事故	危害严重程度：对作业设备和人员造成砸伤，甚至威胁人员生命，事故发生往往突然，可能危险，需要注意。其影响范围：事故发生地点附近 100m。
机械伤害事故	会造成人员肢体绞伤、皮肤裂伤、骨折等，严重会导致死亡，周时也会造成设备损伤，其影响范围：事故发生地点附近 30m。
触电事故	危害严重程度：可能造成人员伤亡和设备损伤。其影响范围：事故发生地点附近 30m。
水害（淹溺）	危害严重程度：影响边坡稳定性，甚至引发边坡坍塌，集水池安全设施不全可导致人员不慎坠落溺亡；事故发生往往突然，可能危险，需要注意。其影响范围：事故发生地点附近 100m。

## 附件 9. 重点事故现场处置工作要点

### 附表 9-1 重点事故现场处置工作要点

序号	事故类型	现场处置要点
1	露天矿山、排土场坍塌滑坡事故处置要点	<p>(1) 迅速组织撤出灾区和受威胁区域的人员，核实伤亡、失踪人数；</p> <p>(2) 尽快确认被埋人员的数量和具体位置，如有人失踪要马上清点人数，向知情人员了解失踪人员被埋的位置。尽可能有第一时间组织抢救被埋人员，以免时间延误造成被埋人员窒息；</p> <p>(2) 查明坍塌滑坡事故发生的位置和范围，划定警戒区域并设置明显警示标志；</p> <p>(3) 查明事故发生处的工程地质条件、水文地质条件、岩土特性，台阶与边坡的技术参数及相关气候条件；</p> <p>(4) 明确事故地点的危险有害因素，尤其是存在的浮石、险石等；</p> <p>(5) 分析事故发生原因，明确坍塌滑坡应急救援处置方案，邀请相关专业的应急救援专家；</p> <p>(6) 确定清除危险源的基本方法、技术方案、安全措施；</p> <p>(7) 确定受灾人员应急救援方案；</p> <p>(8) 组织清理抢险通道，引导抢险人员、物资到达现场；</p> <p>(9) 在抢救、处理过程中，必须有专人检查、监视边坡稳定情况，预防因二次坍塌滑坡事件扩大生产安全事故。</p> <p>(10) 当少部分土方坍塌时，现场应急救援人员要用铁锹进行撮土挖掘，并注意不要伤及被埋人员；当较大土石方坍塌，造成较大安全事故时，由现场指挥部统一领导和指挥，各有关部门协调作战，保证抢险工作有条不紊地进行。要采用吊车、挖掘机进行抢救，现场要有指挥并监护，防止机械伤及被埋或被压人员。</p>
2	采空区塌陷事故处置要点	<p>主要内容与露天矿山、排土场坍塌事故处置相似，增加如下内容：</p> <p>(1) 采空区塌陷影响区域内居民的强制撤离；</p> <p>(2) 对采空区塌陷影响区域设置警戒；</p> <p>(3) 严防已撤离居民重返塌陷区危房内取财物等；</p> <p>(4) 查明塌陷原因，提出有针对性的对策措施。</p>
3	民爆器材爆炸事故处置要点	<p>(1) 迅速组织撤出灾区和受威胁区域的人员；</p> <p>(2) 确定生产安全事故发生的地点和范围；</p> <p>(3) 迅速切断灾区电源，减少次生灾害的发生；</p> <p>(4) 明确爆炸地点的周围环境，特别要查明有无引爆其它爆炸源、火源等；</p> <p>(5) 在保障应急救援人员安全的前提下，排除现场危险物品，特别是附近易燃易爆物品；</p> <p>(6) 迅速采取有效措施，控制爆炸后次生的危险有害因素；</p> <p>(7) 明确事故应急救援处置技术方案，邀请相关专业的应急救援专家；</p> <p>(8) 确定受困人员救援方案；</p> <p>(9) 明确可能需要调动的应急救援力量及物资保障；</p> <p>(10) 应急救援人员进入事故现场必须佩戴个人安全防护用品，听从指挥，不冒险蛮干；</p> <p>(11) 当爆炸引起建筑物发生坍塌，造成人员被埋、被压的情况，应在确认不会再次发生同类事故的前提下，立即组织人员进行抢救受伤人员；</p>

		<p>(12) 在进行现场救护前,应对现场进行评估,如若再次发生爆炸时,应先进进行排爆;有建筑物再次坍塌危险时,应先进进行支护或采取其他加固措施,以避免造成二次伤害。</p>
4	放炮事故处置要点	<p>(1) 迅速组织撤出灾区和受威胁区域的人员;</p> <p>(2) 确定生产安全事故发生的地点和范围;</p> <p>(3) 明确放炮地点的周围环境,特别要查明岩性特征、地质构造特征和水文地质条件等;</p> <p>(4) 在保障应急救援人员安全的前提下,排除现场危险物品,特别是附近易燃易爆物品,雷管和炸药接触时,则应立即将雷管和炸药分离;</p> <p>(5) 迅速采取有效措施,控制、消除次生的危险有害因素(露天矿山的火灾、边坡失稳等);</p> <p>(6) 明确放炮事故应急救援处置技术方案,邀请相关专业的应急救援专家;</p> <p>(7) 确定受困人员救援方案;</p> <p>(8) 明确可能需要调动的应急救援力量及物资保障;</p> <p>(9) 在抢救、处理过程中,必须有专人检查、监视周边岩体稳定情况,检测有毒有害气体情况,防止次生事故发生;</p> <p>(10) 若有火势直接威胁到可燃物品,若可移动可燃物品,则直接移动可燃物品,如柴油罐起火,则使用干粉灭火器进行灭火,或使用沙子、散土、不易燃的任何覆盖物压灭或者封闭空气;</p> <p>(11) 若矿山附近存在高压线路或输电线路,发生放炮事故并影响到该线路应及时通知该线路管理部门,由电力抢险救援部门参与应急。</p>
5	排土场泥石流事故处置要点	<p>(1) 迅速组织撤离受泥石流影响范围内的居民和其他人员,核实伤亡、失踪人数;</p> <p>(2) 查明事故排土场排水系统排水不畅或排洪通道堵塞情况,在保证抢险人员安全的前提下,迅速组织力量进行疏通,恢复通道原有的排洪功能;</p> <p>(3) 危险区域设置警示标志,同时设法保护周边重要生产、生活设施,防止次生的安全事故和环境灾难;</p> <p>(4) 掌握事故排土场的水文地质条件、气候条件及排土场相关技术参数;</p> <p>(5) 明确事故应急救援处置技术方案,邀请相关专业的应急救援专家;</p> <p>(6) 确定受困人员救援方案;</p> <p>(7) 明确可能需要调动的应急救援力量及物资保障;</p> <p>(8) 在抢险过程中,必须有专人检查、监控来水变化状况,监测事故下游水质情况,防止发生次生、衍生事故;</p> <p>(9) 将大块岩石移动安全地带,以免滑落伤人;</p> <p>(10) 严格按照从上到下的顺序进行机械排土,待接近伤员部位时要停止机械排土,采用人工方式进行排土作业;</p> <p>(11) 如危及矿区外时,应迅速组织有关人员协助厂区外单位、过往行人,向安全区地带疏散。在室外避难时,应选取远离线路的空旷地点,防止因设备倾倒、导线脱落等造成人员伤害。</p>
6	高处坠落事故处置要点	<p>(1) 现场人员根据伤者受伤的程度对受伤人员进行现场救护。对重伤者不明伤害部位和伤害程度的,不要盲目进行抢救,以免引起更严重的伤害。</p> <p>(2) 如发生人员昏迷、骨折及大量失血:①立即联系 120、或距现场最近的医院,并说明伤情。②外伤大出血:急救车未到前,现场采取止血措施。③骨折:注意搬动时的保护,对昏迷、可能伤及脊椎、内脏或伤情不详者一律用担架或平板,不得一人抬肩、一人抬腿。</p>

		(3) 如确认人员已死亡，立即保护现场。
7	机械伤害事故处置要点	<p>(1) 在保证自身安全的情况下，现场人员根据相关设备的安全操作规程，立即关停机械设备并切断设备电源。</p> <p>(2) 在专业人员未到现场前，应尽快在现场进行救护（如人工呼吸、心肺复苏术等）。</p> <p>(3) 立即送医院救治。</p>
8	车辆伤害事故处置要点	<p>(1) 遇险人员救出后转至安全地带，及时进行紧急处理；</p> <p>(2) 救援人员应在保证自身安全的前提下对遇险人员进行抢救，并及时将遇险人员送医院救治；</p> <p>(3) 险情发生后，应封锁现场，防止无关人员进入现场发生意外；</p> <p>(4) 发生汽油、柴油等易燃易爆品泄漏，应采取堵塞措施堵塞泄漏，避免发生爆炸事故。</p>
9	触电伤害事故处置要点	<p>(1) 施救人员到达现场后，不得擅自接触伤者，避免触电，应先确保断电后再进行施救，如事故发生在夜间，应迅速解决临时照明，以利于抢救，并避免扩大事故；</p> <p>(2) 现场救护人员不可直接用手或其它金属及潮湿的物件作为救护工具，而必须使用适当的绝缘工具。救护人要用一只手操作，以防自己触电；</p> <p>(3) 当触电者脱离电源后，应根据触电者的具体情况，迅速采取对症救护。触电者失去知觉，但心脏跳动和呼吸还存在，应使触电者舒适、安静地平卧，周围不要围人，使空气流通，解开他的衣服以利呼吸。同时，应速请医务人员处理并送往医院治疗；</p> <p>(4) 触电者呼吸困难、稀少，或发生痉挛，应速请医务人员处理并协同值班车送往医院救治，途中应注意心跳或呼吸，如突然停止立刻进行人工呼吸和胸外挤压；</p> <p>(5) 如果触电者伤势严重，呼吸及心跳停止，应立即施行人工呼吸和胸外挤压，并速请医务人员处理及协同值班车送往医院。在送往医院途中，不能终止急救。</p>